

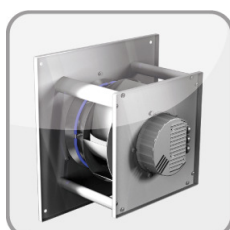
## Ventilatoren mit EC-Motoren

### Fans with EC-Motor



Antrieb durch Außenläufermotor mit integrierter  
Kommutierungselektronik

Drive through external rotor motor with integrated  
commutation unit



**GKH... CI...**



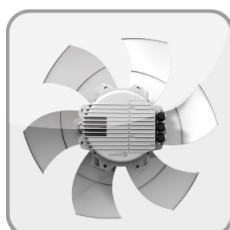
**DV ... G**



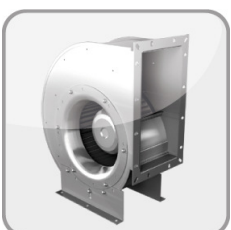
**KHAG ...**



**UNO ... G**



**AK ... G**  
**GQ ... / GR ...**



**ERAG ...**  
**EHAG ...**



**R ... G**



**Z ... G**

BA044BB0617A16

Originalbetriebsanleitung

Rosenberg Ventilatoren GmbH · Maybachstraße 1 · 74653 Künzelsau-Gaisbach  
Tel.: +49(0)7940/142-0 · Fax.: +49(0)7940/142-125 · Email: info@rosenberg-gmbh.com · www.rosenberg-gmbh.com

## Inhaltsverzeichnis

---

<b>1 Sicherheit</b>	<b>4</b>
<b>2 Gültigkeitsbereich</b>	<b>5</b>
<b>3 Allgemeine Beschreibung</b>	<b>5</b>
3.1 Typenschildbeschreibung	6
3.2 Motorbaugrößen	6
<b>4 Bestimmungsmäßiger Betrieb</b>	<b>6</b>
<b>5 Lagerung, Transport</b>	<b>8</b>
<b>6 Montage und Installation</b>	<b>8</b>
6.1 Einbauempfehlung	10
6.1.1 für GKH... in ein Gehäuse oder Kastenklimagerät	10
6.1.2 für AKFG/AKSG... Axialventilatoren	10
6.2 Netzanschluss	11
6.2.1 Netzanschluss Absicherung	12
6.2.2 Verwendung von Motorschutzschaltern	12
6.2.3 Zusätzlicher Schutz durch FI- Schutzschalter	13
6.3 Steuerleitung	13
6.3.1 Besondere Hinweise für Dachventilatoren und UNO- Boxen	14
6.4 Störmelderelais: Allpolige Trennung von Spannungen > 50V	14
6.5 Hochspannungsprüfung / Isolationswiderstandsprüfung	15
6.6 Maximale Aufstellhöhe über Meeresspiegelniveau	15
<b>7 Schaltbild 01.390 für Motor GD 112 und GD 150 (3 ~)</b>	<b>16</b>
<b>8 Schaltbild 01.441 für Motor GD 112 (3 ~)</b>	<b>17</b>
<b>9 Schaltbild 01.437 für Motor GD 112 (1 ~ / DC)</b>	<b>18</b>
<b>10 Schaltbild 01.444 für Motor GD 84 und GD 112 (1~)</b>	<b>19</b>
<b>11 Schaltbild 01.434 für Motor GD 84 (1~ / DC)</b>	<b>20</b>
<b>12 Schaltbild 01.438 für Motor GD 84 (1~ / DC)</b>	<b>21</b>
<b>13 Schaltbild 01.436 für Motor GD 72 (1~) 3BK- und 3DI - Motor</b>	<b>22</b>
<b>14 Schaltbild 01.440 für Motor GD 72 (1~) 3DE- Motor</b>	<b>23</b>
<b>15 Inbetriebnahme</b>	<b>24</b>
15.1 Anschlusskonfiguration	25
15.2 Charakteristik des Drehzahlsollwertes	26
15.2.1 Berechnung der Drehzahlsollwertvorgabe U(soll) bei bekannter Solldrehzahl n(soll)	26
15.2.2 Berechnung der Solldrehzahl n(Soll) bei bekannter Drehzahlsollwertvorgabe U(soll)	26
15.3 Charakteristik des Alarmrelais	27
15.4 Betriebsart: Steuer – und Regelbetrieb	28
15.5 Digital Eingänge bei Schaltbild 01.441	28
15.6 Volumenstrom - Meßeinrichtung	29
<b>16 Schutzeinrichtungen</b>	<b>30</b>
<b>17 Instandhaltung, Wartung</b>	<b>30</b>
<b>18 Störung</b>	<b>31</b>
18.1 Fehlerbehebung	32
<b>19 Entsorgung</b>	<b>36</b>
19.1 Demontage vorbereiten	36
19.2 Maschine zerlegen	36
19.3 Komponenten entsorgen	37
<b>20 Kundendienst, Service, Herstelleradresse</b>	<b>38</b>
<b>21 CE-Kennzeichnung</b>	<b>39</b>
21.1 Konformitätserklärung	39
21.2 Einbauerklärung	39
<b>22 Notizen</b>	<b>41</b>

---

## Contents

---

<b>1</b>	<b>Safety</b>	<b>4</b>
<b>2</b>	<b>Scope</b>	<b>5</b>
<b>3</b>	<b>Description</b>	<b>5</b>
3.1	Type plate description	6
3.2	Motor size	6
<b>4</b>	<b>Proper Operation</b>	<b>6</b>
<b>5</b>	<b>Storage, Transport</b>	<b>8</b>
<b>6</b>	<b>Installation and mounting</b>	<b>8</b>
6.1	Installation recommendation	10
6.1.1	for GKH...in housing or Air Handling Units	10
6.1.2	for AKFG/AKSG...axial fans	10
6.2	Mains supply	11
6.2.1	Mains fuse protection	12
6.2.2	Using motor protection switches	12
6.2.3	Additional protection with a earth leakage circuit breaker	13
6.3	Control signal	13
6.3.1	Special notes for roof fans and UNO- Boxes	14
6.4	Fault relay: All-pole separation of voltage > 50V	14
6.5	High potential test / Insulation resistance test	15
6.6	Maximum altitude above sea level	15
<b>7</b>	<b>Wiring diagram 01.390 for motor GD 112 and GD 150 (3 ~)</b>	<b>16</b>
<b>8</b>	<b>Wiring diagram 01.441 for motor GD 112 (3 ~)</b>	<b>17</b>
<b>9</b>	<b>Wiring diagram 01.437 for motor GD 112 (1~ / DC)</b>	<b>18</b>
<b>10</b>	<b>Wiring diagram 01.444 for motor GD 112 (1~)</b>	<b>19</b>
<b>11</b>	<b>Wiring diagram 01.434 for motor GD 84 (1~ / DC)</b>	<b>20</b>
<b>12</b>	<b>Wiring diagram 01.438 for motor GD 84 (1~ / DC)</b>	<b>21</b>
<b>13</b>	<b>Wiring diagram 01.436 for motor GD 72 (1~) 3BK- und 3DI - Motor</b>	<b>22</b>
<b>14</b>	<b>Wiring diagram 01.440 for motor GD 72 (1~) 3DE- Motor</b>	<b>23</b>
<b>15</b>	<b>Set into operation</b>	<b>24</b>
15.1	Configuration to external device	25
15.2	Speed adjustment characteristics	26
15.2.1	Calculation of the speed setpoint input U (setpoint) for a known target speed n (setpoint)	26
15.2.2	Calculation of the nominal speed n (target) at a known speed setpoint U (setpoint)	26
15.3	Characteristics of the alarm relay	27
15.4	Operating Mode: Open loop – Closed loop	28
15.5	Digital inputs on wiring diagram 01.441	28
15.6	Air volume measuring device	29
<b>16</b>	<b>Protective features</b>	<b>30</b>
<b>17</b>	<b>Maintenance, service</b>	<b>30</b>
<b>18</b>	<b>Failure</b>	<b>31</b>
18.1	Troubleshooting	34
<b>19</b>	<b>Disposal</b>	<b>36</b>
19.1	Preparing disassembly	36
19.2	Dismantling machine	36
19.3	Dispose of components	37
<b>20</b>	<b>Address of producer</b>	<b>38</b>
<b>21</b>	<b>CE marking</b>	<b>39</b>
21.1	Declaration of conformity	39
21.2	Declaration of incorporation	39
<b>22</b>	<b>Note</b>	<b>41</b>

# 1 Sicherheit

## Safety

Folgende Symbole weisen Sie auf bestimmte Gefährdungen hin oder geben Ihnen Hinweise zum sicheren Betrieb.

**Achtung! Gefahrenstelle! Sicherheitshinweis!**



Eine gefährliche Situation steht unmittelbar bevor und führt, wenn die Maßnahmen nicht befolgt werden, zu schweren Verletzungen bis hin zum Tod. Befolgen Sie unbedingt die Maßnahme.



**Gefahr durch elektrischen Strom oder hohe Spannung!**



**Quetschgefahr!**



**Lebensgefahr! Nicht unter schwebende Last treten!**



**Vorsicht! Heiße Oberfläche!**



**Wichtige Hinweise, Informationen**

Rosenberg-Radialventilatoren sind nach dem Stand der Technik zum Zeitpunkt der Auslieferung hergestellt!

Umfangreiche Material-, Funktions- und Qualitätsprüfungen sichern Ihnen einen hohen Nutzen und lange Lebensdauer! Trotzdem können von diesen Maschinen Gefahren ausgehen, wenn sie von un- ausgebildetem Personal unsachgemäß oder nicht zum bestimmungsgemäßen Gebrauch eingesetzt werden.



**Lesen Sie vor Inbetriebnahme der Ventilatoren diese Betriebsanleitung aufmerksam durch!**

- Betreiben Sie den Ventilator ausschließlich in eingebautem Zustand oder mit ordnungsgemäß montiertem Eingreifschutz oder Schutzgitter (Passende, geprüfte Schutzgitter sind als Zubehör lieferbar).
- Montage, elektrischer Anschluss, Wartung und Instandsetzung nur durch ausgebildetes Fachpersonal!
- Betreiben Sie den Ventilator nur bestimmungsgemäß in den angegebenen Leistungsgrenzen (⇒ Typenschild) und mit

The following symbols refer to particular dangers or give advice for safe operation.

**Attention! Danger! Safety advice!**

Indicates an imminently hazardous situation which, if not avoided, will result in death or serious injury. Compliance with the measures is mandatory.

**Danger from electric current or high voltage!**

**Crush danger!**

**Danger! Do not step under hanging load!**

**Caution! Hot surface!**

**Important information**

Rosenberg radial fans are produced in accordance with the latest technical standards and our quality assurance program which includes material and function tests ensuring that the final product is of a high quality and durability. Never the less these fans can be dangerous if they are not used and installed correctly, according to the instructions.

**Before installing and operating this fan please read these instructions carefully!**

- Only use the fan after it has been securely mounted and fitted with protection guards to suit the application (tested guards can be supplied for all fans from our program).
- Installation, electrical and mechanical maintenance and service should only be undertaken by qualified workers!
- The fan must only be used according to its design parameters, with regard to performance (⇒ type plate) and mediums

genehmigten Fördermedien!

- Sind Isolationsprüfungen im Rahmen der Erstinbetriebnahme vorgesehen. Bitte beachten Sie hierzu den Abschnitt 6.5 Isolationswiderstandsprüfung.



**Nehmen Sie keine Veränderungen, An- und Umbauten an dem Gerät ohne Genehmigung von Rosenberg Ventilatoren GmbH vor.**

passing through it!

- Insulation tests are provided as part of the initial startup. Please refer to section 6.5 Insulation resistance test

**Do not make any additions or modifications to the equipment without approval of Rosenberg Ventilatoren GmbH.**

## 2 Gültigkeitsbereich Scope

Der Gültigkeitsbereich der vorliegenden Betriebsanleitung umfasst die folgenden Ventilatorbauarten:

- Radialventilatoren mit EC- Motor Direktantrieb  
GKHR / M / S / L / F ... -Cl. ... . . . .
- Dachventilatoren mit EC- Motor Direktantrieb  
DV ... G, DVW ... G
- Kanalventilatoren mit EC- Motor Direktantrieb  
KHAG ...
- Abluftgeräte der Baureihe UNOBOX mit EC-Motor Direktantrieb  
UNO ... G
- Axialventilatoren mit EC- Motor Direktantrieb  
AK...G / GQ ... / GR ...
- Radialventilatoren im Gehäuse einseitig saugend mit EC- Motor Direktantrieb  
ERAG ... / EHAG ...
- Rohrventilator mit EC- Motor Direktantrieb  
R ... G
- Zeroboxen in EC- Variante  
Z ... G

The scope of these operating instructions extends to the following fan designs:

- Radial fans with direct EC- Motor drive  
GKHR / M / S / L / F... -Cl. ... . . . .
- Roof fans with direct EC- Motor drive  
DV ... G, DVW ... G
- In line duct fans with direct EC- Motor drive  
KHAG ...
- Uno-Box with direct EC- Motor drive  
UNO ... G
- Axial fans with direct EC-Motor drive  
AK...G / GQ ... / GR ...
- Single inlet radial fans with direct EC-Motor drive  
ERAG ... / EHAG ...
- Tube fans with direct EC- Motor drive  
R ... G
- Zerobox in EC- Variant  
Z ... G

## 3 Allgemeine Beschreibung Description

Rosenberg Ventilatoren wurden speziell für den Einsatz in modernen Lüftungs- und Klimaanlage entwickelt und eignen sich zur Förderung von wenig staubhaltiger Luft und leicht aggressiven Gasen und Dämpfen.

Bei Ventilatoren mit integrierter Kommutierungselektronik erfolgt der Netzanschluss sowie die Kontaktierung sämtlicher Steuer- und Signaleingänge direkt am Motor. Die Schutzart der Elektronik und des Motors nach DIN EN 60529 entspricht der Typenschildangabe.

Alle Ventilatoren werden vor der Auslieferung im Werk statisch und dynamisch gewuchtet.

Rosenberg fans are especially developed for use in modern ventilation systems and air handling units. They are suitable for the movement of air and light aggressive gases and vapors.

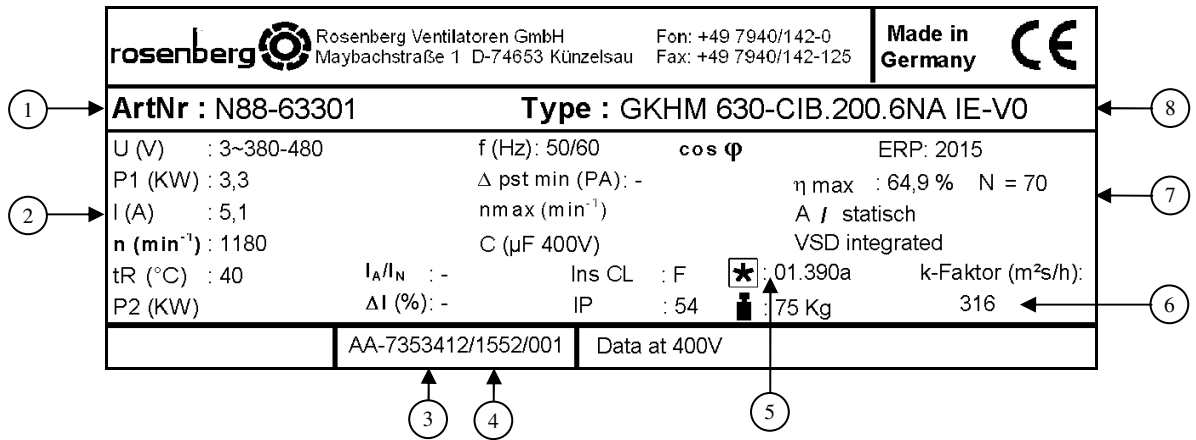
Fans with integrated power electronics, the connection of the mains and the control leads are directly at the motor. The system of protection of electronics and the motor corresponds according to DIN EN 60529 is labelled on data plate.

All fans are statically and dynamically balanced as a composite unit in our factory.

### 3.1 Typenschildbeschreibung Type plate description

Beispielhafte Beschreibung des Ventilator Typenschildes.

Exemplary description of the fan type plate.



- |   |   |
|---|---|
| ① Artikel Nummer                              | Item number                                       |
| ② Technische Daten                            | Technical data                                    |
| ③ Auftragsnummer                              | Order number                                      |
| ④ Produktionsjahr, Kalenderwoche (2015, KW52) | Year and calendar week of production (2015, KW52) |
| ⑤ Schaltbild                                  | Wiring diagram                                    |
| ⑥ Düsenbeiwert k <sub>10</sub>                | Calibration factor k <sub>10</sub>                |
| ⑦ ERP Daten                                   | ERP data  |
| ⑧ Typbezeichnung                              | Type designation                                  |

### 3.2 Motorbaugrößen Motor size

Die Motorbaugröße ist in der Typenbezeichnung enthalten.

The motor size is in fan Type code included.

Zum Beispiel: GKHR 500-CIB.160.6IF IE

For example: GKHR 500-CIB.160.6IF IE

Schlüssel / key	Motorbaugröße / motor size
3	G9 / L4
4	GD84
5	GD112
6	GD150
8	GD220

## 4 Bestimmungsmäßiger Betrieb Proper Operation



Zur bestimmungsgemäßen Verwendung gehört auch das Einhalten der in dieser Betriebsanleitung beschriebenen Vorgehensweisen bei Montage und Installation, Inbetriebnahme und Instandhaltung. Wir weisen darauf hin, dass diese Betriebsanleitung nur gerätebezogen und keinesfalls für die komplette Anlage gilt!

For proper use of the fan, follow all procedures described in this operating manual for installation and mounting, Set into operation and maintenance. We refer that the existing operating instruction are valid only for the fan described in this manual.

Die in dieser Betriebsanleitung beschriebenen Ventilatoren eignen sich zur Förderung von:

- saubere Luft
- wenig staub- und fetthaltiger Luft → der Bestimmungsgemäße Betrieb ist vom Planer der Anlage zu prüfen (ggf. Vorfilter verwenden)
- leicht aggressiven Gasen und Dämpfen
- Medien bis zur max. Luftdichte von 1,2 kg/m<sup>3</sup>
- Medien bis zur max. Feuchte von 95 % (nicht betauend)
- Fördermitteltemperatur bei Konvektionskühlung von - 20°C bis Typenschildangabe
- bei Konvektionskühlung ist um das Elektronikgehäuse ein Abstand von min. 250 mm einzuhalten.



**Der Ventilator darf nicht in explosionsfähiger Atmosphäre betrieben werden**



Die in dieser Betriebsanleitung beschriebenen Ventilatoren dürfen nicht in Küchenabluftsystemen verwendet werden. Ein Einsatz dieser Geräte ist nach VDI 2052 ausgeschlossen.



Das Gerät kann bei Umgebungsbedingungen, die nicht zur Kondenswasserbildung führen, in beliebiger Einbaulage montiert werden. Tritt Betauung auf, darf das Gerät nur in der Einbaulage Welle horizontal oder Rotor unten montiert werden. Damit ist gewährleistet, dass Kondenswasser kontrolliert entweichen kann.



Gemäß Verordnung 1253/2014/EU müssen Ventilatoren im Geltungsbereich mindestens „3-Stufig + AUS“ betrieben werden.

Verantwortlich für den konformen, mehrstufigen Betrieb ist der Betreiber. Entsprechende Schaltgeräte sind als Zubehör verfügbar.



Rosenberg EC-Ventilatoren sind für die Betriebsart S1 – Dauerbetrieb konzipiert. Es sind maximal fünf Ein- Ausschaltzyklen pro Stunde erlaubt. Bei der Betriebsart S1 wird davon ausgegangen, dass ein Betrieb mit einer konstanten Belastung ansteht und die Maschine den thermischen Beharrungszustand erreichen kann!

Direct-driven fans can be used for ventilation of:

- clean air
- low rate of dirt or grease particle in the air → the Correct operation must be checked by the planner of the system (if necessary, use prefilter)
- slightly aggressive gases and vapors
- mediums up to an atmospheric density of 1,2 kg/m<sup>3</sup>
- mediums up to a max. humidity of 95% (no condensing)
- airflow temperature at convection cooled operation of -20 °C up to the temperature displayed on the data plate
- at convection cooled operation 250 mm minimum distance to electronic housing has to be maintained to any adjacent obstructions to ensure sufficient cooling

**Do not operate this fan in an explosive atmosphere.**

**The fans described in this manual may not be used in kitchen exhaust systems. The use of these devices is excluded according to VDI 2052**

The unit may be mounted in any position and in all those ambient conditions where no condensation water is generated. However, as soon as condensation can occur, the fan may only be mounted in “shaft horizontal” or “rotor down” position. So it is safeguarded that any condensation water which may be generated can actually drain off in a controlled way.

**According to the regulation 1253/2014/EU the fans in the scope of application must be operated at least „3-Stage + OFF“.**

Responsible for the compliant, multi-stage operation is the operator. Appropriate switching device are available as accessory

**Rosenberg EC Fans are designed for S1 nonstop operation. A maximum of 5 ON-OFF switches per hour is allowed. The operation mode S1 is under the condition of using the fan with constant load and reaching the thermal persistence of the machine.**

## 5 Lagerung, Transport Storage, Transport

- Lagern Sie den Ventilator in seiner Originalverpackung trocken und wettergeschützt.
- Decken Sie offene Paletten mit Planen ab und schützen Sie die Ventilatoren vor Schmutzeinwirkung (z.B. Späne, Steine, Draht usw.).
- Halten Sie Transport- und Lagertemperaturen zwischen - 30 °C und + 80 °C ein.
- Schützen Sie das Gerät bis zur endgültigen Montage vor Umwelteinflüssen und Schmutz.
- Bei Lagerzeiträumen von über 1 Jahr prüfen Sie vor der Montage die Leichtgängigkeit der Lager (⇒ Drehen mit der Hand).
- Das Gerät nur vorsichtig am Elektronikflansch oder am Gehäuse aus der Verpackung nehmen. Stöße sind unbedingt zu vermeiden.
- Transportieren Sie den Ventilator mit den geeigneten Lastaufnahmemitteln (⇒ Gewicht: laut Ventilatortypenschild)
- Das Verwinden des Gehäuses oder andere Beschädigungen sind zu vermeiden.
- Geeignete Montagehilfen wie z.B. vor-schriftsmäßige Gerüste sind zu verwenden.
- Store the fan on a dry place and weather protected in its original packing.
- Cover open palettes with a tarpaulin and protect the fans against influence of dirt (i.e. stones, splinters, wires, etc.).
- Please adhere the Transport- and Storage temperatures between - 30 °C and + 80 °C .
- Protect the device from environmental impacts and dirt until the final installation.
- With storage period of more than 1 year please check the bearings by soft running before mounting (⇒ turn by hand).
- Take the fan carefully on the electronics flange or housing from the packaging. Collisions must be avoided
- Transport the fan with suitable loading means (⇒ weight as signed on the data plate).
- Avoid a distortion of casing or blades or other damage.
- Use suitable assembling means as e.g. scaffolds conforming to specifications.



**Lebensgefahr! Nicht unter schwebende Last treten!**

**Danger! Do not step under hanging load!**

## 6 Montage und Installation Installation and mounting



**Montage und Elektroarbeiten nur durch ausgebildetes und eingewiesenes Fachpersonal und nach den jeweils zutreffenden Vorschriften!**

Der ausgepackte Ventilator ist auf Transportschäden zu überprüfen. Beschädigte Ventilatoren dürfen nicht montiert werden!

Die Ansaug- und Ausblasöffnungen sind bei Bedarf gegen das Hineinfallen oder Einsaugen von Fremdkörpern durch ein Schutzgitter nach EN 13857 zu sichern.

- Ventilatoren nicht verspannen!
- Verformungen und Verlagerungen dürfen nicht zum Anschlagen oder Schleifen bewegter Teile führen
- Auf ausreichend Platz im Ansaug- und Ausblasbereich sollte bezüglich der Effizienz geachtet werden. (siehe z.B. Kapitel

**Installation and electric work only by skilled and experienced workers and in accordance to applying regulations!**

The unpacked fan has to be checked for transport damages. Damaged fans must not be installed!

Prevent falling objects and foreign matter from entering inlet and outlet opening of the fan. The protection guards must be certified to EN 13857.

- Do not install the fan braced
- Deformations and displacements should not result in knocking or grinding of the moving parts.
- Sufficient space in the intake and outlet area should be taken with regard to the efficiency. (see for example section 6.1)



6.1)

- Vor erster Inbetriebnahme sind die Spaltabstände von rotierenden Teilen zu überprüfen. Gegebenenfalls Einströmdüse ausrichten.
  - Verwenden Sie nur Leitungen, die den vorgeschriebenen Installationsvorschriften hinsichtlich Spannung, Strom, Isolationsmaterial, Belastbarkeit etc. entsprechen.
  - Verlegen Sie Leitungen so, dass sie nicht durch rotierende Teile berührt werden können.
  - Keine Gewalt (hebeln, biegen) anwenden.
  - Es müssen alle Befestigungspunkte mit geeigneten Befestigungsmitteln genutzt werden.
  - Bei Außenaufstellung ist entsprechendes Zubehör als Wetterschutz zu verwenden.
- Before first start the gap distances of rotating parts should be checked. Center inlet cone if necessary.
  - Use only cables that meet the specified installation requirements for voltage, current, insulation material, load etc.
  - The cable should be positioned that they cannot touch any rotating parts.
  - Do not apply force (levering, bending).
  - Fasten at all fastening spots with suitable means of mounting.
  - For outdoor installation, related accessories to be used for weather protection.

**Bei der Montage der Ventilatoren ist auf ausreichend Platz für Service- und Wartungsarbeiten zu achten. Bei Ventilatoren mit den Schaltbildern 01.390, 01.441 und 01.437 muss der Klemmkasten auch im eingebauten Zustand des Ventilators in eine Anlage zugänglich sein.**

**Kann das aus technischen Gründen nicht gewährleistet werden, sind die Steuerleitungen allpolig an einen zugänglichen Klemmkasten zu führen.**



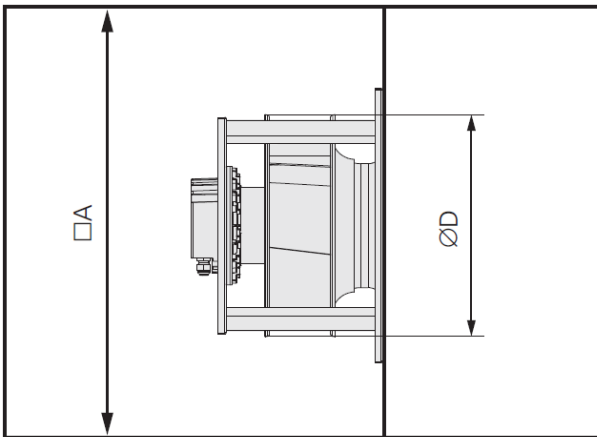
**When mounting the fan, sufficient space for service and maintenance work, is required. For fans with the wiring diagram 01.390, 01.441 and 01.437 the terminal box must be accessible even after installation of the fan in a plant. If this is not possible, for technical reasons, it is to ensure that all poles of the control lines will lead to an accessible junction box.**

## 6.1 Einbauempfehlung Installation recommendation

### 6.1.1 für GKH... in ein Gehäuse oder Kastenklimagerat for GKH...in housing or Air Handling Units

Beim Einbau eines GKH... in ein Gehäuse, sollte das Einbauverhältnis  $A/D > 1,6$  eingehalten werden.

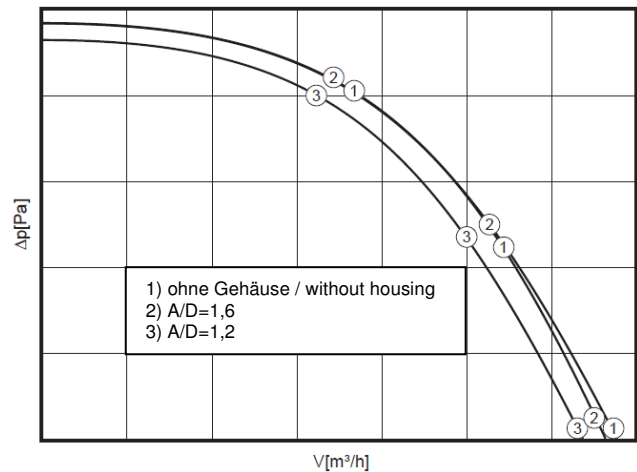
Das folgende Diagramm zeigt die Einbauverluste bei empfohlenem und zu kleinem Einbauverhältnis.



Saugseitig und druckseitig sollte ein Mindestabstand von  $0,5xD$  zu angrenzenden Bauteilen eingehalten werden. Damit können Einbauverluste vernachlässigt werden.

When installing a GKH ... in housing the installation ratio  $A / D > 1.6$  should be observed.

The following diagram shows the mounting losses at recommended and a small installation ratio.

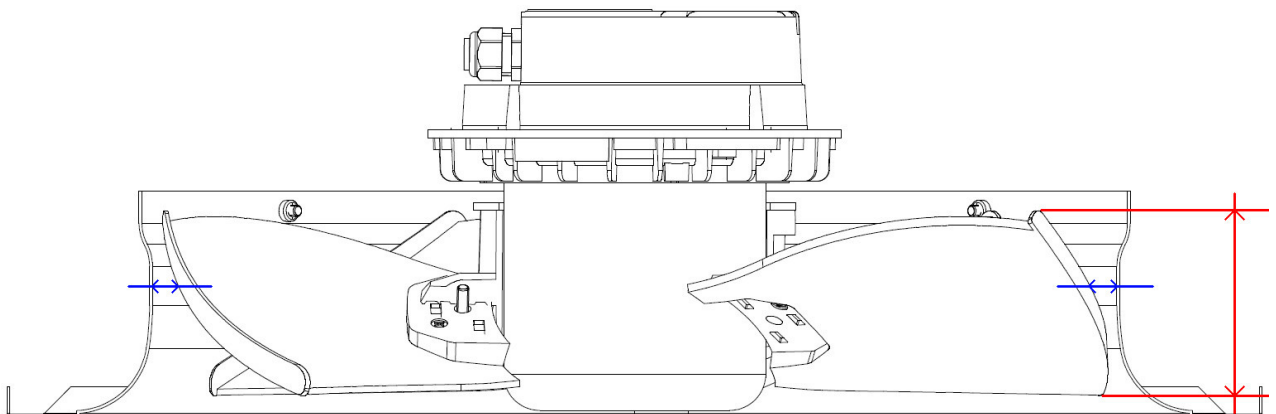


On the intake and exhaust side a minimum distance of  $0,5xD$  to adjoining parts has to be kept. Losses on the pressure side may be disregarded.

### 6.1.2 für AKFG/AKSG... Axialventilatoren for AKFG/AKSG...axial fans

Beim Einbau von Axialventilatoren in Einströmdüsen sollte darauf geachtet werden, dass die Düse den Axialflügel komplett bedeckt und die Flügel zentrisch in der Einströmdüse montiert sind, vergleiche Zeichnung. Andere Einbauarten, bspw. Kurzdüsen, sollten immer von Rosenberg freigegeben werden. Ansaug- und Ausblasseitig sollte auch auf eine möglichst freie und/oder homogene Luftführung geachtet werden, anderenfalls kann dies zu einer Fehlfunktion des Ventilators führen (Vibration, Luftleistung...).

When mounting an axial fan into the nozzle plate, be sure that the inlet cone is covering the complete side of the wing and that the wings were mounted centric, refer to drawing. Other installations, e.g. shorter cones, should always be approved by Rosenberg. Care should be taken with the inlet and the outlet, be sure that the airflow is as free and homogeneously. Otherwise this could lead to malfunctions of the fans (Vibration, Air Flow...)



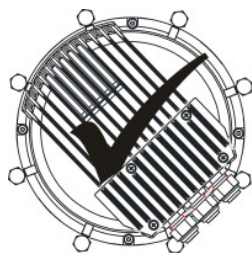
## 6.2 Netzanschluss Mains supply

Schaltbild wiring diagram	Maximaler Anschlussquerschnitt maximum contact diameter
01.390 / 01.441 / 01.437	2,5mm <sup>2</sup> / AWG 14
01.444 / 01.434 / 01.438 / 01.436 / 01.440	1,5mm <sup>2</sup> / AWG 16



**Der Schutzleiteranschluss  $\oplus$  muss zwingend angeschlossen und auf Erdpotential geführt werden. Der Schutzleiteranschluss muss mindestens den gleichen Querschnitt als die Netzzuleitung aufweisen!**

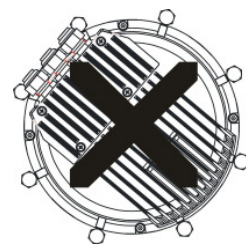
- Die Ventilatoren dürfen nur in symmetrischen (zulässige Asymmetrie kleiner 2%) und im Sternpunkt geerdeten Netzen betrieben werden. z.B. TN-S, TN-C, TN-C-S, TN
- Einsatz der Ventilatoren nur an Netzen bei dem der THD Anteil kleiner 10 % ist. THD = Total Harmonic Distortion. Dabei gilt dieser Wert zwischen den Netzphasen (L1-L2; L1-L3; L2-L3) und den Netzphasen gegen PE (L1-PE; L2-PE; L3-PE)
- Netzanschluss nach technischen Anschlussbedingungen und den einschlägigen Vorschriften.
- Potentialausgleichssystem ordnungsgemäß an alle leitfähigen Teile anschließen.
- Versorgungsspannungstoleranzen müssen eingehalten werden → Kapitel Schaltbilder. Zu hohe Spannungen können zur Zerstörung des Motors führen.
- Die Typenschildangaben sind zu beachten (Spannung / Frequenz / Temperaturbereich / Schaltbild)
- Kabel ordnungsgemäß in Elektronikgehäuse einführen und abdichten (evtl. „Wassersack“). Kabelverschraubung mit Werkzeug fest anziehen.
- Das Eindringen von Wasser durch die Kabelverschraubung ist zu verhindern! Aus diesem Grund sind die Kabelverschraubungen immer nach unten anzuordnen.



Kabelverlegung bei stehend eingebauten Ventilatoren

**It is mandatory to connect the ground wire connection  $\oplus$  with the ground potential. The ground wire connection must have at least the same cross section as the power supply!**

- The fans must be operated in a neutral point earthed networks (Transformer in Y-connection) The fan must supplied by symmetrical (permissible asymmetry less than 2%) sinusoidal earthing system (TN-S, TN-C, TN-C-S, TN)
- The fans can only be used on mains supply in which the THD proportion is less than 10%. THD = Total Harmonic Distortion. This value is valid between the main phases (L1-L2; L1-L3; L2-L3) and the phases to PE (L1-PE; L2-PE; L3-PE)
- Mains supply must be in accordance with technical connection regulations and local ordinances and national electric codes.
- Connect equipotential bonding system regular to all conductive parts.
- Input voltage tolerances must be met → chapter Pin connection. Excessive stress can lead to the destruction of the motor.
- Pay attention to the data plate information (voltage / frequency / temperature range / wiring diagram)
- Insert cable properly in the electronics housing and seal (possibly "water bag"). Tighten cable gland with tool
- You must prevent the ingress of water through the cable gland! For this reason, the cable glands are to arrange always downwards.



Cable installation in standing built-in fans

- Der Klemmbereich der 3 vorhandenen Standardkabelverschraubungen (bei den Schaltbildern 01.390 / 01.441 / 01.437) beträgt 8-13 mm. Bei der Kabelauswahl ist dieser Klemmbereich zu berücksichtigen!
- Bei der Montage des Klemmraumdeckels (bei den Schaltbildern 01.390 / 01.441 / 01.437) ist darauf zu achten, dass keine Kleinteile wie z.B. Abisoliermaterial, Rückstände von der Montage zwischen Klemmraumdeckel und Gehäuse eingeklemmt werden.
- Der Berührstrom nach IEC 60990, Bild 4 beträgt <3,5mA.
- The clamping range of the 3 standard used cable glands (with wiring diagram 01.390 / 01.441 / 01.437) is 8-13 mm. Please observe this cable clamping range when you select the cable!
- During assembly of the terminal space cover (at wiring diagram 01.390 / 01.441 / 01.437) ensures that no small parts between cover and housing are trapped.
- The leakage current according IEC 60990, picture 4 is <3,5mA.

### 6.2.1 Netzanschluss Absicherung Mains fuse protection



**Der Anschluss an das Niederspannungsnetz hat gemäß EN 60204-1 zu erfolgen.**

Bei der Installation müssen die Spezifikationen in Bezug auf Kabeltyp und Querschnitt den lokal geltenden Normen entsprechen.

Die Zuordnung von Zuleitungsquerschnitt und zugehöriger Absicherungen dient dem Leitungsschutz nicht dem Geräteschutz.

**The connection to the low-voltage system has to take place in accordance with EN 60204-1.**

Installation must comply with specifications regarding wire types and cross-section of the local NEC.

The assignment in the table of the cable cross-section and the used fuses are only for cable protection, no device protection.

Schmelzsicherung / fuse		Leitungsschutzschalter / automatic fuse	Leitungsquerschnitt / cable cross-section	
VDE	UL	VDE	mm <sup>2</sup>	AWG
10A	J10A	C10A	1,5mm <sup>2</sup>	16
16A	J15A	C16A	1,5mm <sup>2</sup>	16
20A	J20A	C20A	2,5mm <sup>2</sup>	14

### 6.2.2 Verwendung von Motorschutzschaltern Using motor protection switches



**Die Verwendung von Motorschutzschaltern im Netzspannungsstromkreis des EC- Ventilators, ist nicht zulässig. Zur Gewährleistung des Leitungsschutzes sind die im Abschnitt 6.2.1 angegebenen Sicherungen zu Verwenden.**

**The use of motor protection switches in the mains supply circuit of the EC fan is not permitted. To ensure the mains line protection, see section 6.2.1 for the use of the right fuses.**

### 6.2.3 Zusätzlicher Schutz durch FI- Schutzschalter Additional protection with a earth leakage circuit breaker

Sollte, bedingt durch Netzform oder Forderung des EVU, die Schutzmaßnahme Fehlerstrom-Schutzschalter zur Anwendung kommen, müssen Fehlerstrom-Schutzschalter verwendet werden:

- die gemäß DIN VDE 0664 auch bei pulsierenden Gleichfehlerströmen und bei glatten Gleichfehlerströmen (allstromsensitive Ausführung) auslösen
- die bei Netzeinschaltung den Ladestromimpuls gegen Erde berücksichtigen
- die für den Ableitstrom des Motors geeignet sind

Treten impulsartige Fehlerströme infolge von transienten (kurzzeitigen) Netzüberspannungen und ungleichmäßiger Phasenbelastung bei Einschaltvorgängen auf, so sind FI-Schutzschalter in kurzzeitverzögerter Ausführung (VSK) zu empfehlen.

Die Schalter müssen mit den beiden gezeigten Symbolen gekennzeichnet sein:



**i** Bei der Wahl des FI-Schutzschalters ist auf den gesamten Ableitstrom aller elektrischen Ausrüstung der Anlage zu achten.

If the motor is connected to an electric installation where an earth leakage circuit breaker is used as additional protection, this circuit breaker must be of the type:

- Which is suitable for handling leakage currents and cutting-in with short pulse-shaped leakage.
- Which trips out when alternating fault currents and fault currents with DC content, i.e. pulsating DC and smooth DC fault currents, occur.

For these motors an earth leakage circuit breaker type B must be used.

The circuit breaker must be marked with the following symbols:



**When an earth leakage circuit breaker is selected, the total leakage current of all the electrical equipment in the installation must be taken into account.**

### 6.3 Steuerleitung Control signal

Schaltbild wiring diagram	Maximaler Anschlussquerschnitt maximum contact diameter
01.390 / 01.441 / 01.437 / 01.444 / 01.434 / 01.438 / 01.436 / 01.440	1,5mm <sup>2</sup> / AWG 16

Es muss auf genügend Abstand zwischen Netzkabel und Steuerkabel geachtet werden (>> 10 cm).

Die max. Länge des Steuerkabels darf 30m nicht überschreiten. Über 20m müssen geschirmte Kabel in Verwendung kommen. Zur EMV gerechten Installation muss an der Signalquelle einseitig aufgelegt werden (z.B. am Schutzleiter des Ventilators).

Care must be taken to keep sufficient distance between the main cable and control cable (>> 10 cm).

The maximum length of the control cable must not exceed 30m. Over 20m shielded cables must come into use. For EMC compliant installation must be connected at one end on the signal source (for example the protective conductor of the fan).

### 6.3.1 Besondere Hinweise für Dachventilatoren und UNO- Boxen Special notes for roof fans and UNO- Boxes

---

Der Anschluss der Steuerleitungen erfolgt direkt an der integrierten Elektronik oder über das ausgeführte Anschlusskabel. Die Angaben auf dem jeweiligen Anschlussbild sind zu beachten. Z.B. 01.390, 01.436, ...

Auf den Unterschied wird in der Beschreibung des Anschlussbildes hingewiesen.

- Klemme: integrierten Klemmkasten
- Kabel: ausgeführtem Motorkabel

#### Dachventilatoren

Bei Dachventilatoren befindet sich der Anschluss der Steuerleitungen unter dem Vertikalblech bzw. der Regenschutzhaube. Der Zugang erfolgt durch Demontage des Vertikalblech bzw. Regenschutzhaube (vier Muttern). Erfolgt der Anschluss der Steuerkabel nicht direkt in der integrierten Elektronik, dann ist auf der Motortrageplatte ein zusätzlicher Klemmkasten für den Anschluss der Steuerleitungen montiert.

#### UNO- Boxen

Bei UNO- Boxen befindet sich der Anschluss der Steuerleitungen direkt auf der Motortrageplatte. Der Zugang erfolgt durch Demontage eines Seitenblechs. Erfolgt der Anschluss der Steuerkabel nicht direkt in der integrierten Elektronik, dann ist auf der Motortrageplatte ein zusätzlicher Klemmkasten für den Anschluss der Steuerleitungen montiert.

The connection of the control cables is made directly to the integrated electronics or via the control cable. The information on the respective connection diagram must be observed. For example, 01 390, 01 436, ...

On the difference is noted in the description of the wiring diagram.

- Terminal: integrated terminal box
- Cable: executed motor cable

#### Roof Fan

For roof fans, the connection of the control signal is under the vertical plate and the rain hood. Accessed through dismantling of vertical plate or rain-guard (four nuts). The connection of the control signal is not directly in the integrated electronics, and then there is an additional terminal box fitted for connecting the control signal.

#### UNO- Boxen

For UNO Box the connection of the control signal is directly on the motor support plate. Accessed through disassembly of the side plate. The connection of the control signal is not directly in the integrated electronics, and then there is an additional terminal box fitted for connecting the control signal.

### 6.4 Störmelderelais: Allpolige Trennung von Spannungen > 50V Fault relay: All-pole separation of voltage > 50V

---



Beim Anschluss des Störmelderelais ist folgendes zu beachten:

Bei Anschluss des Störmelderelais an ein 230V Netz ist die Verkabelung separat zu der Steuerleitung zu führen.

Alle Netz- und Steuerspannungen > 50V müssen über eine Netztrenneinrichtung, nach EN 60204-1 allpolig vom Netz getrennt werden. Im ausgeschalteten Zustand der Netztrenneinrichtung dürfen keine gefährlichen Spannungen an der Elektronik messbar sein.

When connecting the fault relay, note the following:

When connecting the fault relay at a 230V mains the wiring must be separately installed to the control line.

All power and control voltages > 50V must be completely disconnected from a separating device, according to EN 60204-1 from the mains. When switched off the power switch, no hazardous voltages at the electronics must be measurable.

## 6.5 Hochspannungsprüfung / Isolationswiderstandsprüfung High potential test / Insulation resistance test

Im Rahmen der Serienprüfung der Elektronik werden diese werkseitig hochspannungsgeprüft.

Wird im Rahmen einer Systemprüfung die Messung notwendig, so kann dies unter folgenden Bedingungen durchgeführt werden:

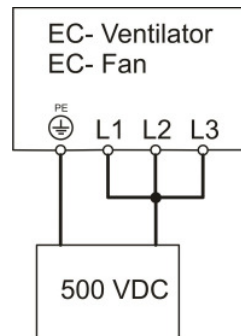
- Eine Isolationsprüfung darf ausschließlich für den Netzanschluss durchgeführt werden
- Eine Isolationsprüfung der Steuerklemmen des EC- Ventilators ist nicht zulässig.
- Zur Vermeidung unzulässig hoher Spannungen müssen alle Verbindungsleitungen (Netz- und Steuerleitungen) am EC- Controller abgeklemmt werden.
- Die Isolationsprüfung darf nur mit einem Prüfgerät nach EN 60204-1 und mit einer DC Spannung von 500VDC durchgeführt werden. Bei dieser Prüfung sind die Netzklemmen bei 3- Phasengeräten zwingend zu brücken!



As part of the series testing of the electronics they are high potential tested.

If the measurement of the insulation resistance is necessary as part of a system testing, this can be carried out under the following conditions:

- An insulation test may be performed only for the mains connection
- An insulation test of the control terminals of the EC fan is not permitted.
- To avoid unacceptably high voltages all connection cables (power and control cables) must be disconnected at the EC controller.
- The insulation test shall be carried out using a test according to EN 60204-1 and with a DC voltage of 500VDC. In this test, the mains terminals in 3-phase devices are obligatory to be bridged!



Beachten Sie bitte bei allen Arbeiten am Ventilator die im Kapitel 17 Instandhaltung, Wartung angegebenen Vorschriften

Please note when working on the fan the specified requirements in section 17 Maintenance, service

## 6.6 Maximale Aufstellhöhe über Meeresspiegelniveau Maximum altitude above sea level

Die Ventilatoren dürfen nur in symmetrischen und im Sternpunkt geerdeten Netzen betrieben werden. z.B. TN-S, TN-C, TN-C-S, TN.

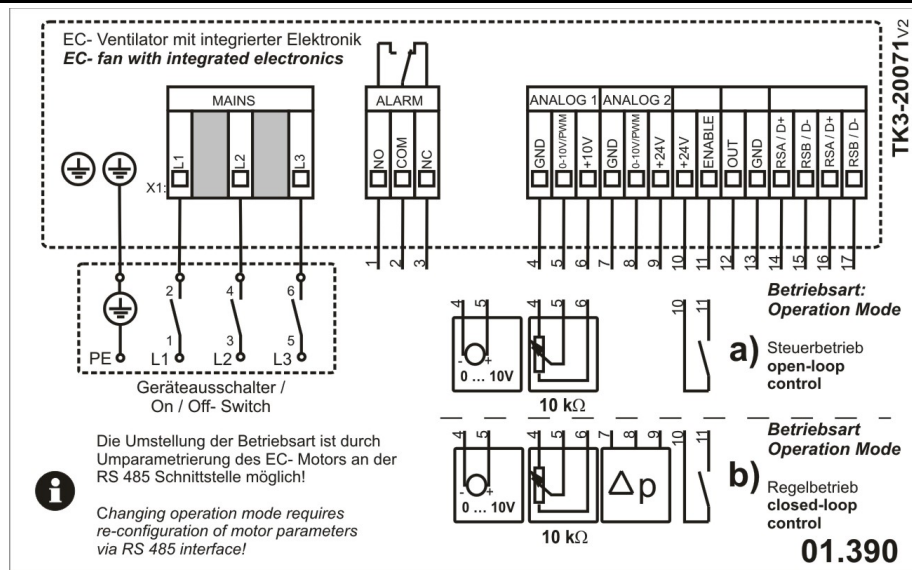
Ist dieser Sachverhalt gegeben, ist eine Aufstellhöhe bis 2000m über Meeresspiegelniveau zulässig.

The fan must be supplied by symmetrical sinusoidal earthing system (TN-S, TN-C, TN-C-S, TN)

Is this situation given an altitude of up to 2000 m above sea level is permitted.

# 7 Schaltbild 01.390 für Motor GD 112 und GD 150 (3 ~)

## Wiring diagram 01.390 for motor GD 112 and GD 150 (3 ~)



Nr./ No.	Klemme / terminal		Typ / type 3 ~ 380 – 480 V -10% /+6% 50 / 60 Hz ± 5%	Typ / type 3 ~ 200 – 240 V ± 10% 50 / 60 Hz ± 5%
		Schutzleiter PE protective earth PE	<b>3 x L / PE</b> → Ventilator typenschild → fan type plate	<b>3 x L / PE</b> → Ventilator typenschild → fan type plate
	<b>L1</b>	Netz / Mains L1		
	<b>L2</b>	Netz / Mains L2		
	<b>L3</b>	Netz / Mains L3		
1	<b>NO</b>	Fehlermelderrelais alarm relay	Schließer bei Fehler make for failure	max. 250VAC/4A bzw. 42VDC/1,5A bei ohmscher Last min. 12V, 10mA
2	<b>COM</b>		<b>COMMON</b>	
3	<b>NC</b>		Offener bei Fehler brake for failure	
4	<b>GND</b>	GND	$ U_{GND-PE}  < 15V$	
5	<b>(0-10V/PWM)</b>	Sollwertvorgabe rated value	0-10VDC; Zulässiges Eingangssignal max. 11V; Eingangswiderstand 100kΩ PWM-Frequenz ≥ 500 Hz / PWM-Amplitude = 10V 0-10VDC; Permissible input signal 11V; input resistance 100kΩ PWM-frequency ≥ 500 Hz / PWM-amplitude = 10V	
6	<b>+10 V *</b>	Spannungsausgang power supply	± 5% / max. 6mA / dauerkurzschlussfest ± 5% / max. 6mA / short circuit protected	
7	<b>GND</b>	GND	$ U_{GND-PE}  < 15V$	
8	<b>(0-10V/PWM)</b>	Istwertvorgabe actual value	0-10VDC; Zulässiges Eingangssignal max. 11V; Eingangswiderstand 100kΩ PWM-Frequenz ≥ 500 Hz / PWM-Amplitude = 10V 0-10VDC; Permissible input signal 11V; input resistance 100kΩ PWM-frequency ≥ 500 Hz / PWM-amplitude = 10V	
9	<b>+24V *</b>	Spannungsausgang power supply	± 20% / max. 50mA / kurzschlussfest für 30s	
10	<b>+24V *</b>	Spannungsausgang power supply	± 20% / max. 50mA / short circuit protected for 30s	
11	<b>ENABLE</b>	Freigabe enable	≤ 1V gesperrt / ≥ 10V freigegeben (max. 30V) / Eingangswiderstand 4,7 kΩ ≤ 1V disabled / ≥ 10V enabled (max. 30V) / input resistance 4,7 kΩ	
12	<b>A-OUT *</b>	Drehzahlausgang speed out	0-10V (max. 5mA) 0-10V (max. 5mA)	
13	<b>GND</b>	GND	$ U_{GND-PE}  < 15V$	
14	<b>RSA / D+</b>	Rx+/Tx+	RS485 Bus IN / OUT (MODBUS RTU Schnittstelle (ECParm kompatibel)) maximales Differenzeingangssignal / maximum difference mode input $ U_{RSA-RSB}  < 12V$ ; $ U_{RSA-PE}  < 6V$ ; $ U_{RSB-PE}  < 6V$	
15	<b>RSB / D-</b>	Rx-/Tx-		
16	<b>RSA / D+</b>	Rx+/Tx+		
17	<b>RSB / D-</b>	Rx-/Tx-		



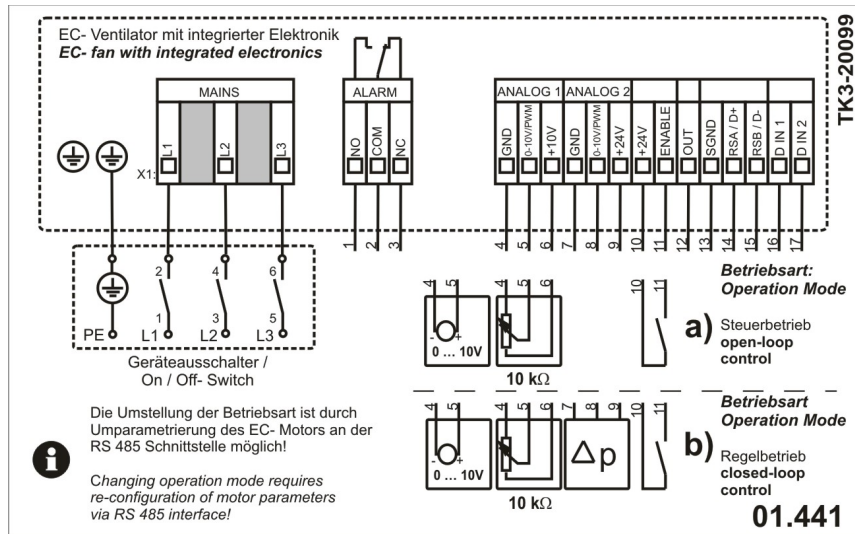
\* keine parallele Verschaltung mehrerer Ventilatoren  
**Falschanschluss kann zur Zerstörung der Elektronik führen!**

\* No parallel connection of several fans  
**False connection may lead to the destruction of electronics!**



# 8 Schaltbild 01.441 für Motor GD 112 (3 ~)

## Wiring diagram 01.441 for motor GD 112 (3 ~)



Nr./ No.	Klemme / terminal		Typ / type 3 ~ 380 – 480 V ±10% 50 / 60 Hz ± 5%	Typ / type 3 ~ 200 – 240 V ± 10% 50 / 60 Hz ± 5%
		Schutzleiter PE protective earth PE	<b>3 x L / PE</b> → Ventilatortypenschild → fan type plate	<b>3 x L / PE</b> → Ventilatortypenschild → fan type plate
	L1	Netz / Mains L1		
	L2	Netz / Mains L2		
	L3	Netz / Mains L3		
1	NO	Fehlermelderelais alarm relay	Schließer bei Fehler make for failure	max. 250VAC/4A bzw. 42VDC/1,5A bei ohmscher Last min. 12V, 10mA
2	COM		COMMON	
3	NC		Öffner bei Fehler brake for failure	
4	GND	GND	$ U_{GND-PE}  < 50V$	
5	(0-10V/PWM)	Sollwertvorgabe rated value	0-10VDC; Zulässiges Eingangssignal max. 11V; Eingangswiderstand 100kΩ PWM-Frequenz 500 Hz-2000Hz/PWM-Amplitude=10V 0-10VDC; Permissible input signal 11V; input resistance 100kΩ PWM-frequency 500 Hz-2000Hz / PWM-amplitude = 10V	
6	+10 V +	Spannungsausgang power supply	± 5% / max. 6mA / dauerkurzschlussfest ± 5% / max. 6mA / short circuit protected	
7	GND	GND	$ U_{GND-PE}  < 50V$	
8	(0-10V/PWM)	Istwertvorgabe actual value	0-10VDC; Zulässiges Eingangssignal max. 11V; Eingangswiderstand 100kΩ PWM-Frequenz ≥ 500 Hz/PWM-Amplitude=10V 0-10VDC; Permissible input signal 11V; input resistance 100kΩ PWM-frequency ≥ 500 Hz / PWM-amplitude = 10V	
9	+24V +	Spannungsausgang power supply	± 20% / max. 50mA / dauerkurzschlussfest	
10	+24V +	Spannungsausgang power supply	± 20% / max. 50mA / short circuit protected	
11	ENABLE	Freigabe enable	≤1V gesperrt / ≥ 10V freigegeben (max. 30V) / Eingangswiderstand 4,7 kΩ ≤1V disabled / ≥ 10V enabled (max. 30V) / input resistance 4,7 kΩ	
12	A-OUT *	Drehzahlausgang speed out	0-10V (max. 5mA) 0-10V (max. 5mA)	
13	SGND	Signal GND	$ U_{SGND-PE}  < 50V$	
14	RSA / D+	Rx+/Tx+	RS485 Bus IN / OUT (MODBUS RTU Schnittstelle (ECParm kompatibel)) maximales Differenzeingangssignal / maximum difference mode input	
15	RSB / D-	Rx-/Tx-		$ U_{RSA-RSB}  < 12V$ ; $ U_{RSA-SGND}  < 6V$ ; $ U_{RSB-SGND}  < 6V$
16	D IN 1	Digital Input 1	≤1V offen / ≥ 10V geschlossen (max. 30V) / Eingangswiderstand 4,7 kΩ	
17	D IN 2	Digital Input 2	≤1V open / ≥ 10V closed (max. 30V) / input resistance 4,7 kΩ Siehe Kapitel 15.5 / see chapter 15.5	

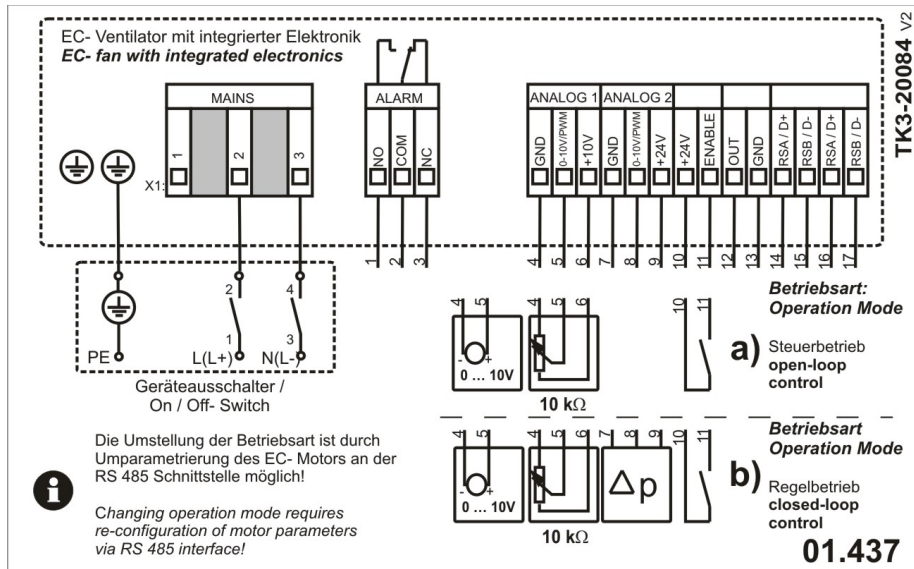


\* keine parallele Verschaltung mehrerer Ventilatoren  
+ parallele Verschaltung von 3 Ventilatoren möglich  
**Falschanschluss kann zur Zerstörung der Elektronik führen!**

\* No parallel connection of several fans  
+ parallel connection of 3 fans possible  
**False connection may lead to the destruction of electronics!**

# 9 Schaltbild 01.437 für Motor GD 112 (1 ~ / DC)

## Wiring diagram 01.437 for motor GD 112 (1~ / DC)



Nr./ No.	Klemme / terminal		Typ / type 1 ~ 200 – 277 V -10% /+6% 50 / 60 Hz ± 5%	Typ / type 1 ~ 100 – 130 V -10% /+5% 50 / 60 Hz ± 5%	Typ / type 110 VDC -30% /+25% DC-ripple <15%
		Schutzleiter PE protective earth PE	<b>L / N / PE</b> → Ventilator typenschild → fan type plate	<b>L / N / PE</b> → Ventilator typenschild → fan type plate	<b>L+ / L- / PE</b> → Ventilator typenschild → fan type plate
	<b>L (L+)</b>	Netz / Mains			
	<b>N (L-)</b>	Netz / Mains			
1	<b>NO</b>	Fehlermelderelais alarm relay	Schließer bei Fehler make for failure	max. 250VAC/4A bzw. 42VDC/1,5A bei ohmscher Last min. 12V, 10mA  max. 250VAC/4A or 42VDC/1,5A at ohmic load min. 12V, 10mA	
2	<b>COM</b>		COMMON		
3	<b>NC</b>		Öffner bei Fehler brake for failure		
4	<b>GND</b>	GND	U <sub>GND-PE</sub>   < 15V		
5	<b>(0-10V/PWM)</b>	Sollwertvorgabe rated value	0-10VDC; Zulässiges Eingangssignal max. 11V; Eingangswiderstand 100kΩ PWM-Frequenz ≥ 500 Hz / PWM-Amplitude = 10V 0-10VDC; Permissible input signal 11V; input resistance 100kΩ PWM-frequency ≥ 500 Hz / PWM-amplitude = 10V		
6	<b>+10 V *</b>	Spannungsausgang power supply	± 5% / max. 6mA / dauerkurzschlussfest ± 5% / max. 6mA / short circuit protected		
7	<b>GND</b>	GND	U <sub>GND-PE</sub>   < 15V		
8	<b>(0-10V/PWM)</b>	Istwertvorgabe actual value	0-10VDC; Zulässiges Eingangssignal max. 11V; Eingangswiderstand 100kΩ PWM-Frequenz ≥ 500 Hz / PWM-Amplitude = 10V 0-10VDC; Permissible input signal 11V; input resistance 100kΩ PWM-frequency ≥ 500 Hz / PWM-amplitude = 10V		
9	<b>+24V *</b>	Spannungsausgang power supply	± 20% / max. 50mA / kurzschlussfest für 30s		
10	<b>+24V *</b>	Spannungsausgang power supply	± 20% / max. 50mA / short circuit protected for 30s		
11	<b>ENABLE</b>	Freigabe enable	≤ 1V gesperrt / ≥ 10V freigegeben (max. 30V) / Eingangswiderstand 4,7 kΩ ≤ 1V disabled / ≥ 10V enabled (max. 30V) / input resistance 4,7 kΩ		
12	<b>A-OUT *</b>	Drehzahlausgang speed out	0-10V (max. 5mA) 0-10V (max. 5mA)		
13	<b>GND</b>	GND	U <sub>GND-PE</sub>   < 15V		
14	<b>RSA / D+</b>	Rx+/Tx+	RS485 Bus IN / OUT (MODBUS RTU Schnittstelle (ECParm kompatibel)) maximales Differenzeingangssignal / maximum difference mode input  U <sub>RSA-RSB</sub>   < 12V;  U <sub>RSA-PE</sub>   < 6V;  U <sub>RSB-PE</sub>   < 6V		
15	<b>RSB / D-</b>	Rx-/Tx-			
16	<b>RSA / D+</b>	Rx+/Tx+			
17	<b>RSB / D-</b>	Rx-/Tx-			

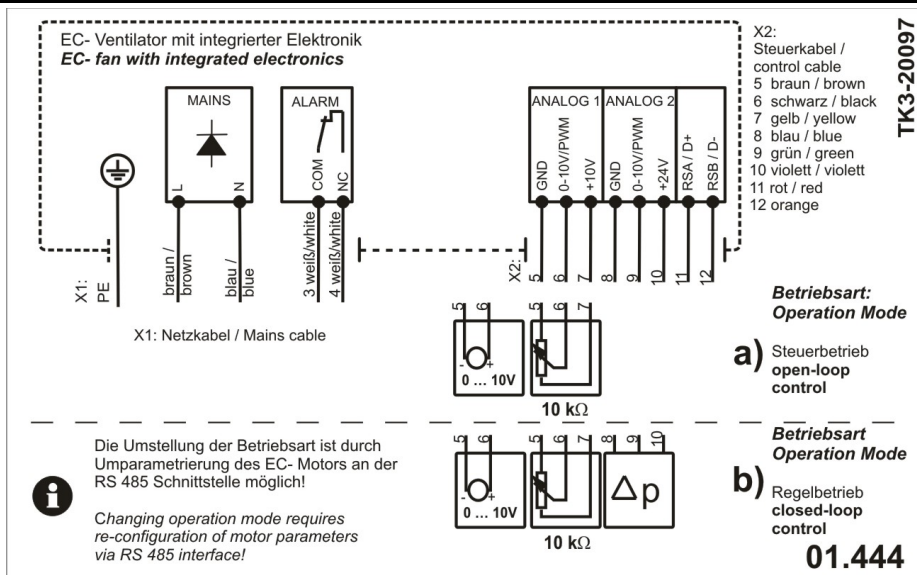


\* keine parallele Verschaltung mehrerer Ventilatoren  
**Falschanschluss kann zur Zerstörung der Elektronik führen!**

\* No parallel connection of several fans  
**False connection may lead to the destruction of electronics!**

# 10 Schaltbild 01.444 für Motor GD 84 und GD 112 (1~)

## Wiring diagram 01.444 for motor GD84 and GD 112 (1~)



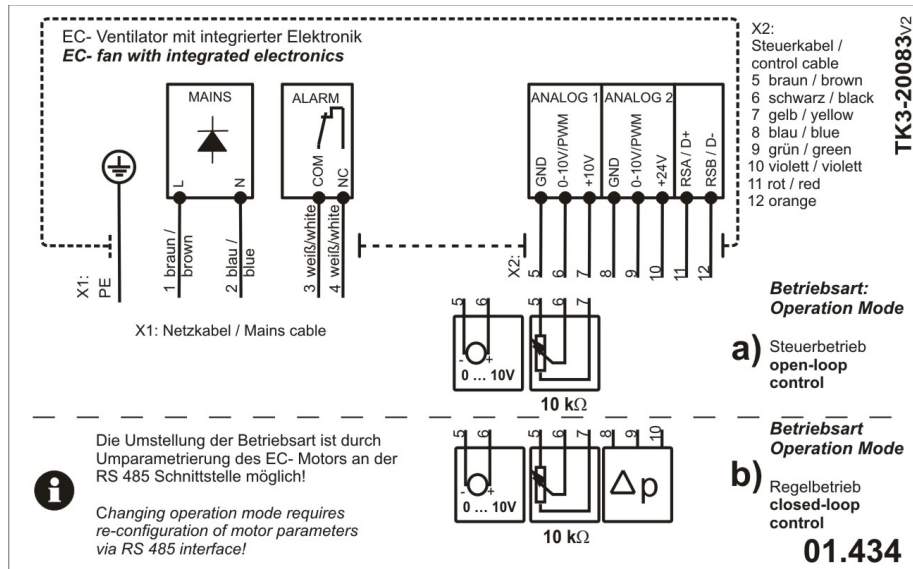
Nr./ No.	Kabel / cable		Typ / type 1 ~ 200 – 277 V -10% /+6% 50 / 60 Hz ± 5%	Typ / type 1 ~ 100 – 130 V ±10% 50 / 60 Hz ± 5%
<b>X1: Netzkabel / Mains cable</b>				
PE		Schutzleiter PE protective earth PE	<b>L / N / PE</b> → Ventilatorartenschild → fan type plate	<b>L / N / PE</b> → Ventilatorartenschild → fan type plate
1	Mains L	Netz / Mains		
2	Mains N	Netz / Mains		
3	Alarm COM	Fehlermelderelais alarm relay	COMMON COMMON	max. 250VAC/4A bzw. 42VDC/1,5A bei ohmscher Last min. 12V, 10mA
4	Alarm NC		Öffner bei Fehler brake for failure	max. 250VAC/4A or 42VDC/1,5A at ohmic load min. 12V, 10mA
<b>X2: Steuerkabel / control cable</b>				
5	Analog 1	GND	GND	$ U_{GND-PE}  < 15V$
6		(0-10V/PWM)	Sollwertvorgabe rated value	0-10VDC; Zulässiges Eingangssignal max. 12V; Eingangswiderstand 160kΩ PWM-Frequenz ≥ 500 Hz / PWM-Amplitude = 10V 0-10VDC; Permissible input signal 12V; input resistance 160kΩ PWM-frequency ≥ 500 Hz / PWM-amplitude = 10V
7		+10 V +	Spannungsausgang power supply	± 5% / max. 6mA / dauerkurzschlussfest ± 5% / max. 6mA / short circuit protected
8	Analog 2	GND	GND	$ U_{GND-PE}  < 15V$
9		(0-10V/PWM)	Istwertvorgabe actual value	0-10VDC; Zulässiges Eingangssignal max. 12V; Eingangswiderstand 160kΩ PWM-Frequenz ≥ 500 Hz / PWM-Amplitude = 10V 0-10VDC; Permissible input signal 12V; input resistance 160kΩ PWM-frequency ≥ 500 Hz / PWM-amplitude = 10V
10		+24V +	Spannungsausgang power supply	± 20% / max. 50mA / dauerkurzschlussfest ± 20% / max. 50mA / short circuit protected
11		RSA / D+	Rx+/Tx+	RS485 Bus IN / OUT (MODBUS RTU Schnittstelle (ECParm kompatibel)) maximales Differenzeingangssignal / maximum difference mode input
12		RSB / D-	Rx-/Tx-	$ U_{RSA-RSB}  < 12V$ ; $ U_{RSA-PE}  < 6V$ ; $ U_{RSB-PE}  < 6V$



+ parallele Verschaltung von 3 Ventilatoren möglich  
**Falschanschluss kann zur Zerstörung der Elektronik führen!**

+ parallel connection of 3 fans possible  
**False connection may lead to the destruction of electronics!**

# 11 Schaltbild 01.434 für Motor GD 84 (1~ / DC) Wiring diagram 01.434 for motor GD 84 (1~ / DC)



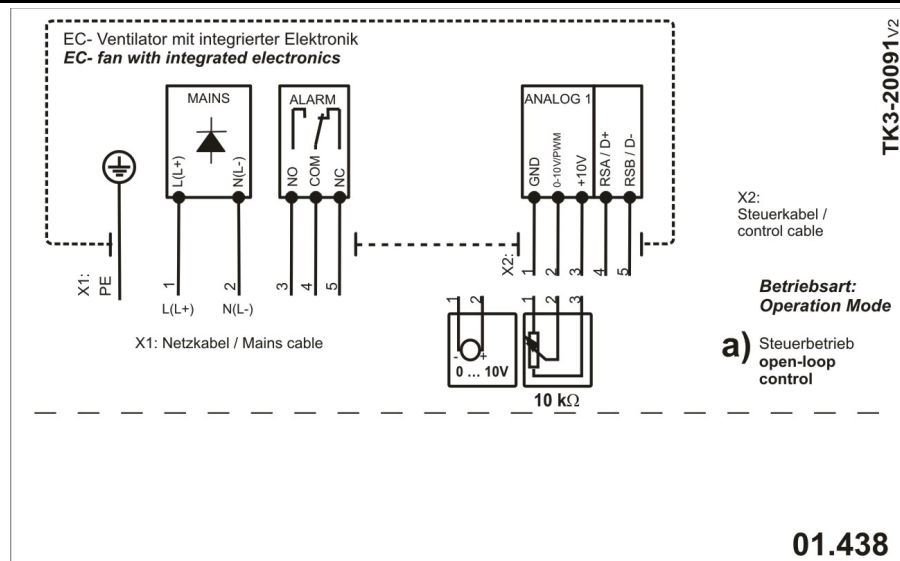
Nr./ No.	Kabel / cable		Typ / type 1 ~ 200 – 277 V -10% /+6% 50 / 60 Hz ± 5%	Typ / type 1 ~ 100 – 130 V -10% /+5% 50 / 60 Hz ± 5%
<b>X1: Netz Kabel / Mains cable</b>				
PE		Schutzleiter PE protective earth PE	<b>L / N / PE</b> → Ventilator typenschild → fan type plate	<b>L / N / PE</b> → Ventilator typenschild → fan type plate
1	Mains L / (L+)	Netz / Mains		
2	Mains N / (L-)	Netz / Mains		
3	Alarm COM	Fehlermelderelais alarm relay	COMMON COMMON	max. 250VAC/4A bzw. 42VDC/1,5A bei ohmscher Last min. 12V, 10mA
4	Alarm NC		Offner bei Fehler brake for failure	max. 250VAC/4A or 42VDC/1,5A at ohmic load min. 12V, 10mA
<b>X2: Steuerkabel / control cable</b>				
5	Analog 1 GND	GND	U <sub>GND-PE</sub>   < 15V	
6	Analog 1 (0-10V/PWM)	Sollwertvorgabe rated value	0-10VDC; Zulässiges Eingangssignal max. 10,5V; Eingangswiderstand 100kΩ PWM-Frequenz ≥ 500 Hz / PWM-Amplitude = 10V 0-10VDC; Permissible input signal 10,5V; input resistance 100kΩ PWM-frequency ≥ 500 Hz / PWM-amplitude = 10V	
7	Analog 1 +10 V *	Spannungsausgang power supply	± 5% / max. 6mA / dauerkurzschlussfest ± 5% / max. 6mA / short circuit protected	
8	Analog 2 GND	GND	U <sub>GND-PE</sub>   < 15V	
9	Analog 2 (0-10V/PWM)	Istwertvorgabe actual value	0-10VDC; Zulässiges Eingangssignal max. 10,5V; Eingangswiderstand 100kΩ PWM-Frequenz ≥ 500 Hz / PWM-Amplitude = 10V 0-10VDC; Permissible input signal 10,5V; input resistance 100kΩ PWM-frequency ≥ 500 Hz / PWM-amplitude = 10V	
10	Analog 2 +24V *	Spannungsausgang power supply	± 20% / max. 18mA / kurzschlussfest für 30s ± 20% / max. 18mA / short circuit protected for 30s	
11		Rx+/Tx+	RS485 Bus IN / OUT (MODBUS RTU Schnittstelle (ECParm kompatibel)) maximales Differenzeingangssignal / maximum difference mode input	
12		Rx-/Tx-	U <sub>RSA-RSB</sub>   < 12V;  U <sub>RSA-PE</sub>   < 6V;  U <sub>RSB-PE</sub>   < 6V	



\* keine parallele Verschaltung mehrerer Ventilatoren  
**Falschanschluss kann zur Zerstörung der Elektronik führen!**

\* No parallel connection of several fans  
**False connection may lead to the destruction of electronics!**

# 12 Schaltbild 01.438 für Motor GD 84 (1~ / DC) Wiring diagram 01.438 for motor GD 84 (1~ / DC)



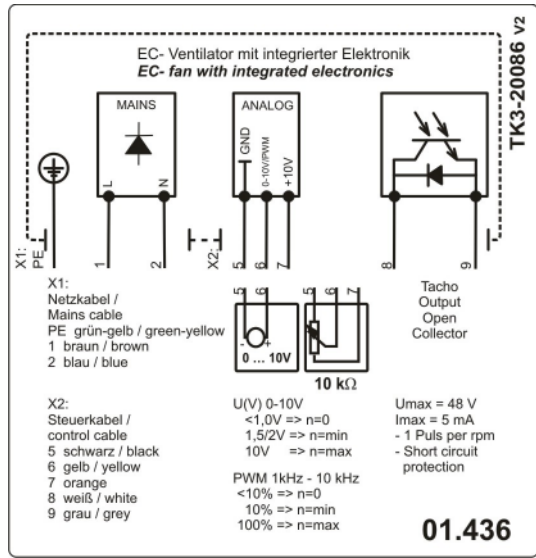
Nr./ No.	Kabel / cable		Typ / type 1 ~ 230 V ±10% 50 / 60 Hz ± 5%	Typ / type 110 VDC -30% / +25% DC-ripple <15%	Typ / type 72-74 VDC -30%/+25% DC-ripple <15%
X1: Netzkabel / Mains cable					
PE		Schutzleiter PE protective earth PE	<b>L / N / PE</b> → Ventilatorartenschild → fan type plate	<b>L- / L+ / PE</b> → Ventilatorartenschild → fan type plate	<b>L- / L+ / PE</b> → Ventilatorartenschild → fan type plate
1	Mains L / (L+)	Netz / Mains			
2	Mains N / (L-)	Netz / Mains			
3	Alarm NO	Fehlermelderrelais alarm relay	Schließer bei Fehler make for failure	max. 250VAC/4A bzw. 42VDC/1,5A bei ohmscher Last min. 12V, 10mA	max. 250VAC/4A or 42VDC/1,5A at ohmic load min. 12V, 10mA
4			COMMON		
5			Öffner bei Fehler brake for failure		
X2: Steuerkabel / control cable					
1	Analog 1	GND	GND	U <sub>GND-PE</sub>   < 15V	
2		(0-10V/PWM)	Sollwertvorgabe rated value	0-10VDC; Zulässiges Eingangssignal max. 10,5V; Eingangswiderstand 100kΩ PWM-Frequenz ≥ 500 Hz / PWM-Amplitude = 10V 0-10VDC; Permissible input signal 10,5V; input resistance 100kΩ PWM-frequency ≥ 500 Hz / PWM-amplitude = 10V	
3		+10 V *	Spannungsausgang power supply	± 5% / max. 6mA / dauerkurzschlussfest ± 5% / max. 6mA / short circuit protected	
4		RSA / D+	Rx+/Tx+	RS485 Bus IN / OUT (MODBUS RTU Schnittstelle (ECParm kompatibel)) maximales Differenzeingangssignal / maximum difference mode input	
5		RSB / D-	Rx-/Tx-	U <sub>RSA-RSB</sub>   < 12V;  U <sub>RSA-PE</sub>   < 6V;  U <sub>RSB-PE</sub>   < 6V	



\* keine parallele Verschaltung mehrerer Ventilatoren  
**Falschanschluss kann zur Zerstörung der Elektronik führen!**

\* No parallel connection of several fans  
**False connection may lead to the destruction of electronics!**

# 13 Schaltbild 01.436 für Motor GD 72 (1~) 3BK- und 3DI - Motor Wiring diagram 01.436 for motor GD 72 (1~) 3BK- und 3DI - Motor



Nr./ No.	Kabel / cable		Typ / type		
X1: Netzkabel / Mains cable					
PE		Schutzleiter PE protective earth PE		<b>L / N / PE</b> → Ventilatorartenschild → fan type plate	
1	Mains <b>L</b>	Netz / Mains			
2	Mains <b>N</b>	Netz / Mains			
X2: Steuerkabel / control cable					
5	<b>GND</b>	GND	$ U_{GND-PE}  < 15V$		
6	<b>0-10V / PWM</b>	Sollwertvorgabe rated value	0-10VDC; Zulässiges Eingangssignal max. 10V; Eingangswiderstand 100kΩ PWM-Frequenz ≥ 1 kHz – 10 kHz / PWM-Amplitude=10V 0-10VDC; Permissible input signal 10V; input resistance 100kΩ PWM-frequency ≥ 1 kHz – 10 kHz / PWM-amplitude = 10V		
7	<b>+10 V *</b>	Spannungsausgang power supply	± 5% / max. 5 mA / dauerkurzschlussfest ± 5% / max. 5 mA / short circuited protected		
8	<b>+</b>	Tacho Ausgang Tacho Output	48V max. / 5 mA max		
9	<b>-</b>		(open collector)		

\* keine parallele Verschaltung mehrerer Ventilatoren

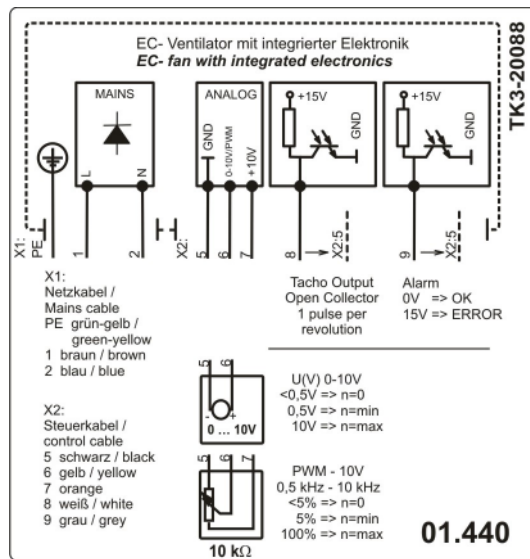
\* No parallel connection of several fans



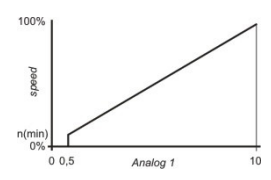
**Ventilatoren mit dem Schaltbild 01.436 haben keine Anschlussmöglichkeit für ein Störmelderelais. Falschanschluss kann zur Zerstörung der Elektronik führen!**

**Fans with the wiring diagram 01.436 have no connection possibility for an alarm relay. False connection may lead to the destruction of the electronics!**

# 14 Schaltbild 01.440 für Motor GD 72 (1~) 3DE- Motor Wiring diagram 01.440 for motor GD 72 (1~) 3DE- Motor



Nr./ No.	Kabel / cable	Typ / type	
X1: Netzkabel / Mains cable			
PE		Schutzleiter PE protective earth PE	L / N / PE → Ventilator typenschild → fan type plate
1	Mains L	Netz / Mains	
2	Mains N	Netz / Mains	
X2: Steuerkabel / control cable			
5	GND	GND	$ U_{GND-PE}  < 15V$
6	0-10V / PWM	Sollwertvorgabe rated value	0-10VDC; Zulässiges Eingangssignal max. 10,5V; Eingangswiderstand 100kΩ PWM-Frequenz $\geq 1$ kHz - 10 kHz / PWM-Amplitude=10V 0-10VDC; Permissible input signal 10,5V; input resistance 100kΩ PWM-frequency $\geq 1$ kHz - 10 kHz / PWM-amplitude = 10V
7	+10 V *	Spannungsausgang power supply	$\pm 5\%$ / max. 5 mA / dauerkurzschlussfest $\pm 5\%$ / max. 5 mA / short circuited protected
8	Tacho	Tacho Ausgang Tacho Output	Open collector 15V max. / 10 mA max
9	Alarm	Alarm Ausgang Alarm Output	Open collector 15V max. / 10 mA max



\* keine parallele Verschaltung mehrerer Ventilatoren

\* No parallel connection of several fans



Ventilatoren mit dem Schaltbild 01.440 haben keine Anschlussmöglichkeit für ein Störmelderelais. Falschanschluss kann zur Zerstörung der Elektronik führen!

Fans with the wiring diagram 01.440 have no connection possibility for an alarm relay. False connection may lead to the destruction of the electronics!

## 15 Inbetriebnahme Set into operation

---

Vor Erstinbetriebnahme prüfen:

- Einbau und elektrische Installation fachgerecht abgeschlossen. → Kapitel 6.2 Netzanschluss
- Sicherheitseinrichtungen montiert ⇒ Berührungsschutz
- Montagerückstände und Fremdkörper aus Ventilatorraum entfernt.
- Durchgehende Schutzleiterverbindung ist vorhanden
- Ventilator darf nicht an feststehenden Gehäuseteilen schleifen
- Kabeleinführung und Gehäuse dicht.
- Stimmen Anschlussdaten mit Daten auf Motortypenschild überein.

**Lange Haare, herunterhängende Kleidungsstücke und Schmuck können sich verfangen und in das Gerät gezogen werden. Sie können sich verletzen.**



- **Tragen Sie keine losen oder herunterhängenden Kleidungsstücke oder Schmuck bei Arbeiten an sich drehenden Teilen.**
- **Schützen Sie lange Haare mit einer Haube.**

Inbetriebnahme:

- Bei Schaltbild 01.390, 01.441 und 01.437 Motor durch schalten der Freigabe in Betrieb nehmen.  
Bei Schaltbild 01.444, 01.434, 01.438, 01.436 und 01.440 erfolgt die Freigabe durch den Netzanschluss.

Durch langsames erhöhen der Sollwertvorgabe, Rundlauf und Steuerverhalten überprüfen.

⇒ Der Ventilator muss bei jeder Drehzahl rund und ruckelfrei laufen.



**Achtung, nach der Inbetriebnahme des Motors kann das Elektronikgehäuse eine hohe Temperatur annehmen.**

Prior to first commissioning check:

- Installation and electrical installation properly completed → chapter 6.2 mains supply
- Safety devices fitted ⇒ protective guards
- Assembly residue and foreign particles removed from fan area
- Continuous protective conductor connection present
- Fan must not rub on fixed housing components
- Cable entry and housing sealed tight
- Connection data correspond to data on type plate

**Long hair, loose items of clothing and jewellery could become entangled and pulled into the device. You could be injured.**

- **Do not wear any loose clothing or jewellery while working on rotating parts.**
- **Protect long hair by wearing a cap.**

Putting into operation:

- At wiring diagram 01.390, 01.441 and 01.437 the motor start through switch the enabling signal.  
At wiring diagram 01.444, 01.434, 01.438, 01.436 und 01.440 the motor start when the mains connected.

Proof by slow increase of the set point value the cyclic running and speed setting.

⇒ The fan must have a cyclic running and a running without a jerk in all number of speeds.

**Attention, after set into operation the housing of the electronics can be hot.**



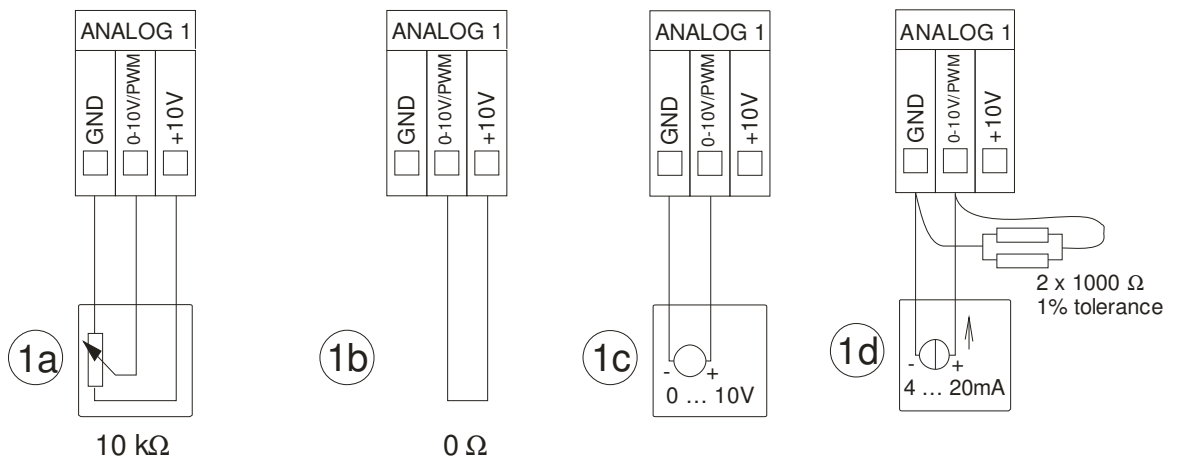
## 15.1 Anschlusskonfiguration Configuration to external device

Zur Inbetriebnahme des Ventilators sind folgende alternativen Anschlusskonfiguration notwendig:

- 1a) 10 k $\Omega$  Potentiometer an den Klemmen **ANALOG 1**:
- 1b) Drahtbrücke zwischen den Klemmen +10V und 0-10V/PWM
- 1c) externes 0 – 10 V Signal an den Klemmen GND und 0 – 10 V/PWM
- 1d) Externes 4-20mA Signal an den Klemmen GND und 0 – 10 V/PWM. 2 Stück 1000 Ohm Widerstände parallel in Klemme notwendig (für diese Option ist die Umkonfiguration der Analogeingangsklemme mit ECPParam notwendig)

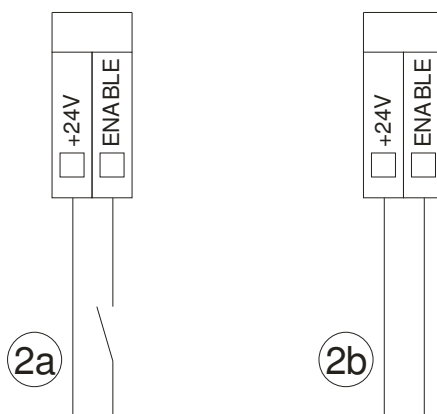
To set the fan into operation a minimum configuration is necessary.

- 10 k $\Omega$  potentiometer on pin connection **ANALOG 1**:
- Jumper between terminals +10V and 0-10V/PWM
- external 0-10 V signal to terminals GND and 0 – 10 V/PWM
- external 4-20mA signal to terminals GND and 0 – 10 V/PWM. Two 1000 Ohm resistors parallel in clamps are necessary (for this option is also necessary to change the configuration over ECPParam)



- 2a) externes Freigabesignal an den Klemmen **ENABLE** und **+24V**
- 2b) Drahtbrücke zwischen den Klemmen **ENABLE** und **+24V**

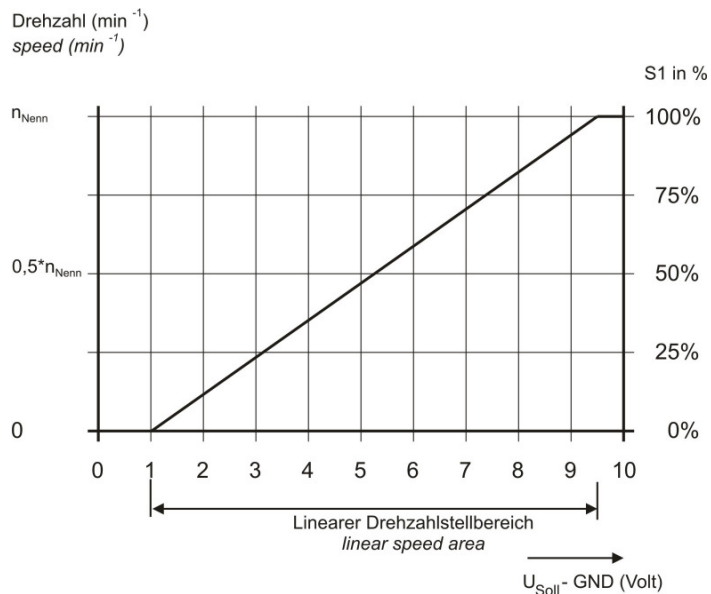
- external enable signal on pin connection **ENABLE** and **+24V**
- Jumper between terminals **ENABLE** and **+24V**



Bei Schaltbild 01.390 / 01.441 / 01.437 ist Freigabesignal vorhanden.

On wiring diagram 01.390 / 01.441 / 01.437 is enable contact available.

## 15.2 Charakteristik des Drehzahlsollwertes Speed adjustment characteristics



Der Drehzahlsollwert lässt sich durch ein angeschlossenes Potentiometer (S1 / 10 kΩ) stufenlos einstellen. Kleinere Spannungssignale als 1 Volt werden von der Elektronik als Stoppsignal ausgewertet. Das Gleiche gilt für die Drehzahlstellung durch ein externes 0 – 10 Volt Signal.

The number of revolutions desired value can be adjusted by the connected potentiometer (S1 / 10 kΩ) continuous. Smaller voltage signals than 1 V is evaluated by the electronics as a stop signal. The same applies to the speed adjustment by external 0 - 10 V signal.



**Dieser Sachverhalt gilt für die Standardvariante der Schaltbilder**

**This issue only applies to the standard version of wiring diagrams**

01.390 / 01.441 / 01.437 / 01.444 / 01.434 / 01.438

### 15.2.1 Berechnung der Drehzahlsollwertvorgabe U(soll) bei bekannter Solldrehzahl n(soll) Calculation of the speed setpoint input U (setpoint) for a known target speed n (setpoint)

Die Berechnung des Drehzahlsollwertes erfolgt nach folgender Formel:

U (soll) => Sollwert Drehzahlvorgabe

n (soll) => Sollwert Drehzahl

n (Nenn) => Nenndrehzahl des Ventilators (Typenschild)

The calculation of the speed setpoint using the following formula:

U (set) => setpoint speed setting

n (to) => setpoint speed

n (nominal) => rated speed of the fan (Nameplate)

$$U_{(soll)} = \frac{n_{(soll)}}{n_{(Nenn)}} \times 8,5 + 1$$

### 15.2.2 Berechnung der Solldrehzahl n(Soll) bei bekannter Drehzahlsollwertvorgabe U(soll) Calculation of the nominal speed n (target) at a known speed setpoint U (setpoint)

$$n_{(soll)} = \frac{(U_{(soll)} - 1)}{8,5} \times n_{(Nenn)}$$

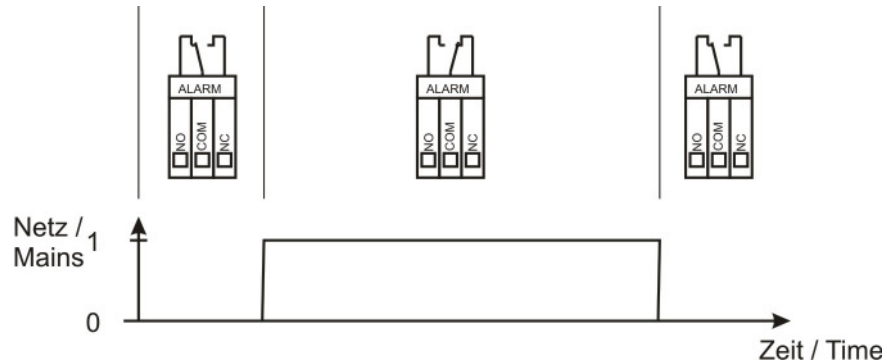
### 15.3 Charakteristik des Alarmrelais Characteristics of the alarm relay

Das unten aufgeführte Bild zeigt den Zustand des Alarmrelais in der Einschaltphase des EC- Motors. Liegt keine Störung vor, schaltet das Relais beim Einschalten der Netzspannung von COM – NO auf COM – NC.

The picture below shows the status of the alarm relay when the EC motor is connected to the mains. If there is no fault in the motor detected the relay switch from COM - NO to COM - NC.

Das unten aufgeführte Bild gilt nur bei Motoren die mit einem Störmelderelais ausgestattet sind!

The picture below is only valid for motors that are equipped with an alarm relay!



**Beim Anschluss des Alarmkontakts an eine DDC ist die Umschaltung des Relais während der Einschaltphase des EC- Motors zu beachten!**

**Note the alternate status of the relay contact during the startup of the EC- Motor.**

Die nachfolgende Tabelle soll Aufschluss über das Verhalten des Alarmrelais in den verschiedenen Betriebszuständen zeigen.

The following table should provide information about the behavior of the alarm relay in the different operating conditions of the EC- Motor.

	NC - COM	NO - COM
Ventilator ist am Netz angeschlossen, es liegt kein Fehler an <i>Fan is connected to power supply, no failure detected</i>	Durchgang / Closed	Kein Durchgang / Open
Ventilator ist am Netz angeschlossen, es liegt ein Fehler an <i>Fan is connected to power supply, failure was detected</i>	Kein Durchgang / Open	Durchgang / Closed
Ventilator ist nicht am Netz angeschlossen <i>Fan is not connected to power supply</i>	Kein Durchgang / Open	Durchgang / Closed

## 15.4 Betriebsart: Steuer – und Regelbetrieb

### Operating Mode: Open loop – Closed loop

In der Schaltbildern wird zwischen den Betriebsarten unterschieden.

- Steuerbetrieb
- Regelbetrieb

In der Betriebsart Steuerbetrieb wird die Ventilator-drehzahl durch die Drehzahlvorgabe an Analog 1 eingestellt.

In der Betriebsart Regelbetrieb wird durch die Verwendung eines zusätzlichen Sensors an Analog 2 (z.B. Drucksensor) der Istwert erfasst. Im Regelbetrieb werden Soll- und Istwert miteinander verglichen. Die Ventilator-drehzahl wird erhöht bzw. reduziert, bis sich der vorgegebene Sollwert einstellt. Der Vorgang wird begrenzt bis zur Nenndrehzahl des Ventilators!

**Die Umstellung der Betriebsart ist durch Umparametrierung des EC- Motors an der RS 485 Schnittstelle möglich. Dieser Sachverhalt gilt nur für die Schaltbilder:**

**01.390 / 01.441 / 01.437 / 01.444 / 01.434 / 01.438**

**Für weitere Informationen über das Umparametrieren der Ventilatoren, fordern Sie bitte die entsprechende Betriebsanleitung „EC- Param“ über die in Abschnitt 19 , an.**

The pin connection differs between the EC- Controller operating mode:

- Open loop
- Closed loop

In the operating mode open loop, the fan speed is set by the speed setting at analogue 1.

In closed loop operation mode, the actual value is detected by the use of an additional sensor to analogue 2 (eg pressure sensors). In closed loop operation the setpoint and actual value are compared. The fan speed is increased or decreased until the predetermined setpoint is set. The process is limited to the rated speed of the fan!

**Changing operation mode requires re-configuration of motor parameters via RS 485 interface.**

**This issue only applies to the wiring diagrams:**

**For more information of the reconfiguration of the fans, please request for the operating instructions "ECParam". The contact you will find in Section 19 address of producer**

## 15.5 Digital Eingänge bei Schaltbild 01.441

### Digital inputs on wiring diagram 01.441

Änderungen werden bei anschalten der Netzspannung übernommen.

Es gelten folgende Einstellungen (soweit keine Sonderkonfiguration vereinbart ist)

D IN 1: Betriebsart Umstellung  
 offen: Steuerbetrieb  
 geschlossen: Regelbetrieb

D IN 2: Modbus Einstellung  
 offen: Buskonfiguration wie im Antrieb eingestellt (bei Auslieferung Werkseinstellung)  
 geschlossen: Werkseinstellung

Werkseinstellung: Geräteadresse 1  
 Boudrate 19200  
 Gerade Parität  
 Keine Fluß Steuerung

Changes will be assumed when switching on the mains.

The following settings apply (if no special configuration is arranged)

D IN 1: Operation mode shifting  
 open: open-loop control  
 closed: closed-loop control

D IN 2: Modbus configuration  
 open: Bus configuration as in drive adjusted (delivery with factory settings)  
 closed: factory settings

factory settings: adress 1  
 boudrate 19200  
 even parity  
 no flow control

## 15.6 Volumenstrom - Meßeinrichtung Air volume measuring device

Diese Hinweise gelten für Ventilatoren welche mit einer Düse inkl. Ringmessleitung ausgestattet sind.

Die Volumenstrom- Messeinrichtung besteht aus präzise angebrachten Druckentnahmestellen an der stärksten Einschnürung an der saugseitigen Einstromdüse. Die Druckentnahmestellen sind über eine Ringleitung miteinander verbunden.

Mit Hilfe dieser Messeinrichtung ist es möglich, den Volumenstrom in Abhängigkeit des Differenzdrucks zwischen dem statischen Druck an der Einstromdüse, und dem statischen Druck im Saugraum vor der Einstromdüse zu ermitteln.

Zu beachten ist, dass an der Druckentnahmestelle im Saugraum keine dynamischen Druckanteile mitgemessen werden. Die Druckentnahmestellen sind wenn notwendig rechtwinklig zur Luftrichtung auszurichten.

Somit ist eine direkte Volumenstrombestimmung, bzw. Volumenstromregelung des Ventilators während des Betriebs möglich.

Der Volumenstrom wird nach folgender Beziehung errechnet:

$$\dot{V} = k_{10} \cdot \sqrt{\frac{2}{\rho} \cdot \Delta p}$$

$\dot{V}$  Volumenstrom / air flow  $\text{m}^3/\text{h}$   
 $k_{10}$  Düsenbeiwert / calibration factor  $\text{m}^2\text{s}/\text{h}$   
 $\rho$  Luftdichte / density of air  $\text{kg}/\text{m}^3$   
 $\Delta p$  Differenzdruck / differential pressure Pa

Sensorauslegung /  
sensor dimensioning

$$\Delta p = \left( \frac{\dot{V}}{k_{10}} \right)^2 \cdot \frac{\rho}{2}$$

Durch Prüfstandsmessungen wurde der Düsenbeiwert  $k_{10}$  für die einzelnen Ventilatorbaugrößen mit einer Genauigkeit von mindestens 10% ermittelt.

Drucksensoren, welche direkt den Volumenstrom anzeigen, errechnen diesen möglicherweise mit einer anderen Formel.

Für die unten aufgezeigten Berechnungsformeln können die  $k_{10}$  Werte in  $k'$  umgerechnet werden.

Berechnungsformel / formula	Umrechnung auf $k'$ / conversion to $k'$
$\dot{V} = k' \cdot \sqrt{\Delta p}$	$k' = k_{10} \cdot \frac{1}{\sqrt{\frac{\rho}{2}}} = k_{10} \cdot 1,291 \quad \left( \rho = 1,2 \frac{\text{kg}}{\text{m}^3} \right)$
$\dot{V} = \frac{1}{k'} \cdot \sqrt{\Delta p}$	$k' = \frac{\sqrt{\frac{\rho}{2}}}{k_{10}} = \frac{0,775}{k_{10}} \quad \left( \rho = 1,2 \frac{\text{kg}}{\text{m}^3} \right)$

This information is valid for fans which are equipped with inlet cone incl. circular lead.

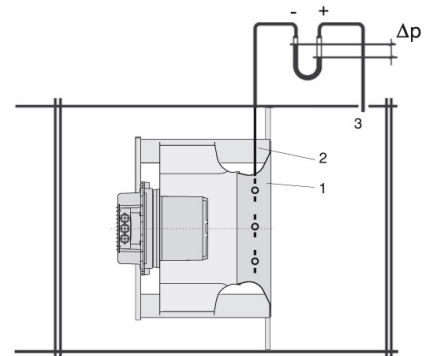
The air volume measuring device consists of a circular lead on the inlet side with measuring devices placed in the inlet cone to measure the pressure.

With the assistance of the measuring device it is possible to control the air volume depending on the difference in pressure between the static pressure at the inlet cone and the static pressure on the inlet area.

Please note that dynamic pressure in the inlet area is not measured. The drillings for measurement are to be made rectangular to the air direction.

As a result, a direct control and regulation of the ventilators air volume is possible during operation.

The air volume is calculated according to following formula



- 1) Druckentnahme Düse / pressure take-out at inlet cone
- 2) Ringleitung / circular lead
- 3) Druckentnahme Saugraum / pressure take-out inlet area

Testing of each type of fan indicates that the calibration factor  $k_{10}$  for each type of fan is deviation of the airflow smaller than 10%.

Some pressure sensors calculating the airflow with other formulas.

Based on the below shown formulas the  $k_{10}$  can be converted to the correspondent  $k'$ .

## 16 Schutzeinrichtungen Protective features



In der integrierten Elektronik des Ventilatormoduls sind folgende Überwachungs- und Schutzfunktionen enthalten:

- Netzunterspannung
- Netzüberspannung
- Blockierter Rotor
- Übertemperatur Elektronik
- Übertemperatur Motor
- Fehler Leistungsteil

Monitoring functions protective features within the unit against:

- Mains under voltage
- Mains over voltage
- Locked rotor
- Over temperature of electronics
- Over temperature of motor
- Failure in power section

## 17 Instandhaltung, Wartung Maintenance, service



Instandhaltungs- und Wartungsarbeiten nur durch ausgebildetes und eingewiesenes Fachpersonal und unter Beachtung der einschlägigen Vorschriften und Richtlinien durchführen!

Vor allen Wartungsarbeiten:

- Ventilatoren ordnungsgemäß stillsetzen und allpolig vom Netz trennen!
- Stillstand des Laufrades abwarten!
- gegen Wiedereinschalten sichern! 5 Sicherheitsregeln beachten!
- Arbeitsschutzvorschriften beachten!

Die Kugellager sollten mindestens halbjährlich auf Geräuschlosigkeit, Leichtigkeit und Spielfreiheit überprüft werden. Diese Prüfung ist im abgeschalteten Zustand des Ventilators durch ein manuelles Drehen des Rotors durchzuführen. => Gerät bei Geräusch, Schwergängigkeit oder Spiel der Lager, austauschen.



Bei Netzanschluss treten gefährliche Spannungen auf. Klemmraumdeckel erst 5 Minuten nach allpoligem Abschalten der Spannung öffnen.

Die Luftwege des Ventilators sind freizuhalten.

- Regelmäßige Reinigung beugt Unwuchtern vor.
- Es ist keinesfalls einen Hochdruckreiniger ("Dampfstrahler") zu verwenden!
- Ventilatorschaufeln nicht verbiegen!

Achten Sie auf untypische Laufgeräusche

Repair of the fan only by qualified and skilled workers in accordance to relevant rules and regulations!

Before any maintenance work is undertaken please:

- Stop fan in accordance to regulations and disconnect all poles from mains supply.
- Wait until impeller is stationary!
- Make sure that a restart is not possible! 5 safety rules!
- Observe health and safety regulations!

The bearings should be checked at least semi-annually to ensure they are quiet, can move easily and are free of play. Manual check by turning the rotor in shut-off state. => Replace device in case of noise, difficulty of movement or clearance of the bearings.

When connecting the fan to the mains, dangerous voltages occur. Do not open the terminal cover within the first 5 minutes after disconnection of all phases.

The air passages of the fan must be unobstructed.

- Regular cleaning prevents distortions.
- Never use high pressure cleaning equipment ("steam cleaners")!
- Do not bend fan blades!

Listen for untypical running noises

## 18 Störung Failure



### **Achtung Lebensgefahr!**

Der Antrieb muss bei jeder Drehzahl absolut rund und ruckfrei laufen. Störungen am Ventilator können zu Schäden an der Ventilatereinheit führen.



Bei allen Arbeiten am Ventilator sind die unter Instandhaltung angegebenen Sicherheitsvorschriften einzuhalten!

Abweichungen von normalen Betriebszuständen des Ventilators lassen auf Funktionsstörungen schließen und sind vom Servicepersonal zu untersuchen.

Die nachfolgende Tabelle gibt eine Übersicht über die möglichen Störungsursachen sowie Anhaltspunkte zur Behebung.

### **Fehler Rücksetzen:**

Um den Ventilator nach Eintritt eines Fehlers wieder in Betrieb zu nehmen muss die Versorgungsspannung für mindestens 2 Minuten ausgeschaltet werden.

### **Testbetrieb:**

Der Ventilator sollte im Testbetrieb einwandfrei funktionieren.

- Spannung ausschalten
- Steuerleitungen entfernen
- Sollwert und Freigabe Brücken  
(siehe Kapitel 16.1 **1b** **2b** .)
- Spannung einschalten

Der Ventilator muss mit Nenndrehzahl laufen.

**Das Elektronikgehäuse wird werkseitig montiert. Veränderungen oder Reparatur sind nur durch Rosenberg GmbH zulässig. Das Elektronikgehäuse darf kundenseitig nicht geöffnet werden – der Garantieanspruch erlischt! Führen Sie keine Reparaturen an Ihrem Gerät durch. Senden Sie das Gerät zur Reparatur oder Austausch ohne Änderungen an die Rosenberg GmbH zurück!**



### **Danger to life and limb!**

The drive unit must operate absolutely true and jolt-free at all speeds. Equipment faults in the fan can damage the fan unit.

All work on the fan must be carried out in compliance with the safety regulations in the chapter on Maintenance.

Any deviation from normal operating conditions of the fan is an indication of a fault and must be checked by service personnel.

The following table provides an overview of the possible causes of faults and actions to be taken.

### **Reset the failure:**

To restart the fan, after an error occurs, the main supply must be disconnected for minimum 2 minutes.

### **test mode:**

The fan should work properly in test run.

- Switch off the mains
- Control cable
- Jumper setpoint and enable  
(see chapter 16.1 **1b** **2b** .)
- Switch on the mains

The fan should run with nominal speed.

**The electronics housing is installed at the factory. Changes or repairs may be carried out by Rosenberg GmbH only. The electronics housing shall not be opened by customer - the warranty expires! Do not perform any repairs on your device. Return the device to Rosenberg GmbH for repair or replacement without any changes.**

## 18.1 Fehlerbehebung

Störung	Mögliche Störursache	Verhalten / Behebung
Ventilator dreht nicht oder bleibt nach gewisser Zeit stehen.	Keine Netzspannung vorhanden oder Ausfall einer Phase.	Überprüfen der Netzspannung direkt am Ventilator. → Bei Fehler Sicherungen und ggf. korrekten Anschluss des Reparaturschalters überprüfen.
	Fehlendes Sollwertsignal.	Prüfen ob Sollwertvorgabe mit richtiger Polarität vorhanden ist.
	Fehlendes Freigabesignal. (falls im Schaltbild vorhanden)	Prüfen ob an „Enable“ 24VDC gegenüber „GND“ anliegen.
	Interne Schutzeinrichtung hat ausgelöst. (Fehler können ggf. mit der Software „EC-Param“ ausgelesen werden)	„Unterspannung“ - Eingangsspannung ist unter der Toleranzgrenze der spezifizierten Netzspannung gefallen. Überprüfen der Netzeinspeisung und Sicherungen. → Fehler setzt sich automatisch zurück, wenn der Grenzwert wieder überschritten ist.
		„Überspannung“ - Eingangsspannung ist über der Toleranzgrenze der spezifizierten Netzspannung gestiegen. Überprüfen der Netzeinspeisung und Sicherungen. → Fehler setzt sich automatisch zurück, wenn der Grenzwert wieder unterschritten ist.
		„Blockierter Rotor“ Laufgrad auf Fremdkörper untersuchen, und von Hand durchdrehen. Befestigungen von Motor und Düse kontrollieren. → Fehler rücksetzen
		„Übertemperatur Elektronik“ Fördermitteltemperatur bzw. Umgebungstemperatur auf zulässige Grenzwerte kontrollieren. → Fehler setzt sich automatisch zurück wenn die eingegebenen Grenzwerte wieder unterschritten sind.
„Übertemperatur Motor“ Fördermitteltemperatur bzw. Umgebungstemperatur auf zulässige Grenzwerte kontrollieren. Überlast des Laufgrades durch Schmutz, Fremdkörper oder Lagerschaden überprüfen. → Fehler rücksetzen		
„Fehler Leistungsteil“ - Strom oder Spannung sind in einen kritischen Bereich gekommen. Überprüfen der Netzeinspeisung und Sicherungen. → Fehler rücksetzen		



<b>Störung</b>	<b>Mögliche Störursache</b>	<b>Verhalten / Behebung</b>
Ventilator dreht bei jeder Sollwertvorgabe immer mit maximaler Drehzahl.	Ventilator ist auf Regelbetrieb parametriert.	Umparametrierung mit EC-Param oder Rücksprache mit Rosenberg Kundendienst.
Ventilator dreht nicht mit maximaler Drehzahl.	Maximaler Sollwert an Analog 1 nicht vorhanden.	Sollwert gemäß Schaltbild überprüfen und erhöhen.
	Sollwert an Analog 1 ist zu hoch.	Sollwert auf max. Zulässigen Wert gemäß Schaltbild begrenzen.
	Temperaturabhängige Leistungsreduktion ist aktiv.	Fördermitteltemperatur bzw. Umgebungstemperatur auf zulässige Grenzwerte kontrollieren (Typenschildangabe).
Ventilator dreht und fördert keine oder wenig Luft.	Drehzahl des Ventilators zu gering.	siehe „Ventilator dreht nicht mit maximaler Drehzahl“
	Luftstrom unterbrochen.	Kanalsystem überprüfen (z.B. Ansaug, Filter, Verschlussklappen).
	Druckverlust entspricht nicht den berechneten Werten.	Auswahl Ventilator prüfen.
	Ungünstige Einbauverhältnisse.	Einbausituation überprüfen (Kapitel 6.1)
Vibrationen / Geräusche im Ventilator.	Laufgrad streift.	Laufgrad auf Fremdkörper und Freigängigkeit untersuchen, Befestigungen am Laufgrad und an der Düse kontrollieren.
	Deformation.	Motorlaufgrad sofort stillsetzen, Rücksprache mit Rosenberg Kundendienst.
	Verschmutzung des Motorlaufgrads.	Motorlaufgrad säubern.
	Lagerschaden.	Motorlaufgrad sofort stillsetzen, Rücksprache mit Rosenberg Kundendienst.
	Falscher Betriebspunkt (nur bei Axialventilatoren).	Betriebspunkt befindet sich im verbotenen Bereich der Luftkennlinie. Druckverluste reduzieren.
FI-Schutzschalter oder Sicherung löst aus.	Erdschluss oder Kurzschluss.	Prüfen ob Kabel beschädigt sind oder Wassereintritt vorliegt.
	Elektronik und/oder Motor defekt.	Rücksprache mit Rosenberg Kundendienst.

## Troubleshooting

Fault	Possible cause	Action	
Fan is not rotating or stops after a various time.	No supply voltage present or missing of a single phase.	Check the supply voltage directly on the fan. → If not all phases are measurable check the fuses and the wiring of the service switch.	
	Missing setpoint.	Check the setpoint and its correct polarity.	
	Missing enable signal. (if in wiring diagram present)	Check the 24VDC between "Enable" and GND clamps.	
	Internal protective feature has tripped. (Failure can be read out with the Software "EC-Param" if necessary)		<p><i>"Under voltage"</i> – Input voltage falls below the tolerance limit of the specified line voltage. Check main supply and fuses. → Failure is automatically reset after the voltage rises above the minimum limit.</p>
			<p><i>"Over voltage"</i> – Input voltage rises above the tolerance limit of the specified line voltage. Check main supply and fuses. → Failure is automatically reset after the voltage fall under the maximum limit.</p>
			<p><i>"Locked rotor"</i> Check the fan impeller for overload caused by dirt or foreign matters and turn by hand. Check fastenings of motor and nozzle. → Reset failure</p>
			<p><i>"Over temperature electronic"</i> Control the airflow temperature and ambient temperature for its limits. → Failure is reset automatically after the temperature is cooled down to a normal level.</p>
<p><i>"Over temperature motor"</i> Control the airflow temperature and ambient temperature for its limits. Check the fan impellers for overload caused by dirt or foreign matters. → Reset failure</p>			
<p><i>"Failure in power section"</i> – current or voltage rise to a critical level. Check main supply and fuses. → Reset failure</p>			

<b>Fault</b>	<b>Possible cause</b>	<b>Action</b>
Fan rotates at maximum speed, independent of the setpoint.	Fan is in closed loop.	Change parameter with "EC-Param" or contact the Rosenberg support.
Fan does not run at maximum speed.	Max. setpoint is not present on analog 1.	Check setpoint according to pin connection and increase.
	Setpoint on analog 1 is too high.	Limit setpoint according to pin connection.
	Temperature dependent power derating is activated.	Control the airflow temperature and ambient temperature for its limits (Nameplate data).
Fan turns but there is no or not enough airflow.	Rotation speed of the fan too low.	Please see "fan does not run at maximum speed".
	Air flow interrupted.	Check duct system (e.g. suction, filter, sealing caps).
	Calculated pressure does not correspond to the real value.	Check fan selection.
	Unfavorable installation conditions.	Check the installation situation. (chapter 6.1)
Vibrations / noises in fan.	Chafing of impeller.	Check impeller for dirt and clearance. Check mounting of Impeller and inlet cone.
	Deformation.	Stop fan immediately. Contact Rosenberg support.
	Dirty impeller.	Clean impeller.
	Damaged ball bearings.	Stop fan immediately. Contact Rosenberg support.
	Wrong Operating point (only axial-fans).	Operating point is in the forbidden area of the air curve. Reduce pressure losses.
RCD-Switch or fuse trips.	Ground fault or short circuit.	Check if the cables are damaged or moisture is present.
	Defect of the motor and/or the electronic.	Contact Rosenberg support.

## 19 Entsorgung Disposal

**Beachten Sie bei der Entsorgung des Geräts alle relevanten, in Ihrem Land geltenden Anforderungen und Bestimmungen**



Der Schutz der Umwelt und die Schonung der Ressourcen ist für Rosenberg Ventilatoren GmbH ein wichtiges Thema. Aus diesem Grund wurden schon bei der Entwicklung unserer Ventilatoren auf umweltfreundliche Gestaltung, technische Sicherheit und Gesundheitsschutz geachtet. Im folgenden Kapitel finden Sie Empfehlungen für eine umweltfreundliche Entsorgung der Maschine und ihrer Komponenten.

**Please note all the relevant requirements and regulations in your country when disposing the device.**

The protection of the environment and the conservation of resources are important issues for Rosenberg Ventilatoren GmbH. For this reason, environmentally friendly design and technical safety as well as health protection were already respected in the development of our fans: In the following section you will find recommendations for environmentally friendly disposal of the machine and its components.

### 19.1 Demontage vorbereiten Preparing disassembly

Die Demontage der Maschine muss durch ausgebildetes und eingewiesenes Fachpersonal durchgeführt oder beaufsichtigt werden. Bei der Verwertung und Entsorgung von Rosenberg Produkten sind die regional geltenden Anforderungen und Bestimmungen einzuhalten.

The dismantling of the machine must be carried out or supervised by a trained and qualified staff.

For the recycling and disposal of Rosenberg products the local requirements must be followed.

Die Demontage ist wie folgt vorzubereiten:

The dismantling must be prepared as follows:

1. Nehmen sie Kontakt mit einem Entsorgungsfachbetrieb auf und klären Sie, wie und in welcher Qualität die Demontage der Komponenten erfolgen soll.
2. Trennen Sie die Maschine vom Stromnetz und entfernen Sie alle Kabel.
3. Entfernen Sie ggf. alle Flüssigkeiten wie z.B. Öl und entsorgen Sie diese entsprechend den regional geltenden Anforderungen.
4. Transportieren Sie die Maschine an einen für die Demontage geeigneten Platz.

1. Get in touch with a waste management company in your area. Clarify, how and in which quality the dismantling of the components should take place.
2. Disconnect the machine from the mains all and remove all cables.
3. If necessary, remove all liquids, such as oil and remove this according to the local requirements.
4. Transport the machine to a suitable location for disassembly.

### 19.2 Maschine zerlegen Dismantling machine

Zerlegen Sie die Maschine nach allgemeiner maschinenbautypischer Vorgehensweise.

Disassemble the machine according to general mechanics typical procedure.

**Die Maschine besteht aus Teilen mit hohem Gewicht. Diese können beim Zerlegen herunterfallen. Schwere Körperverletzung und Sachschäden können die Folge sein.**

**The machine is made up of heavy parts. These can fall during dismantling. Serious injury and property damage may result.**



**Sichern Sie Maschinenteile gegen Absturz, bevor Sie diese lösen.**

**Secure machine parts against falling before you remove this.**

## 19.3 Komponenten entsorgen

### Dispose of components

---

#### Bauteile

Die Maschine besteht zum Größtenteils aus metallischen Werkstoffen. Diese gelten allgemein als uneingeschränkt recyclingfähig. Für die Verwertung müssen die Werkstoffe nach den folgenden Kategorien getrennt werden.

- Stahl und Eisen
- Aluminium
- Buntmetall
- ⇒ (Isolierung wird beim Kupfer-Recycling verascht)
- Isoliermaterial
- Kabel und Leitungen
- Ggf. Elektronikschrott
- Kunststoffe

#### Hilfsstoffe und Chemikalien

Trennen Sie die Hilfsstoffe und Chemikalien zur Entsorgung z.B. nach folgenden Kategorien:

- Fett
- Lackrückstände

Entsorgen Sie die getrennten Komponenten entsprechend den regional geltenden Anforderungen. Das gilt auch für Lappen und Putzmittel mit denen Arbeiten an der Maschine durchgeführt wurden.

#### Verpackungsmaterial

- Nehmen Sie bei Bedarf Kontakt mit einem Entsorgungsfachbetrieb auf.
- Holzverpackungen für den Seetransport bestehen aus imprägniertem Holz. Beachten sie die regional geltenden Anforderungen.
- Schaumstoff Verpackungen, Verpackungsfolien und Kartonagen können ohne weiteres der Werkstoffverwertung zugeführt werden. Verschmutzte Verpackungsmaterialien können einer thermischen Verwertung zugeführt werden.

#### Components

The machine consists mainly of metallic materials. These are generally considered fully recyclable. Unplug the components for recycling according to the following categories:

- Steel and Iron
- Aluminum
- Non-ferrous metal
- ⇒ (Insulation is incinerated during copper recycling)
- Insulating material
- Cables and wires
- If applicable electrical scrap
- Plastics

#### Materials and chemicals

Separate the materials and chemicals for disposal, e.g. according to the following categories:

- Grease
- Paint residues

Dispose the separated components according to the local regulations. The same goes for cloths and cleaning substances which work was carried out on the machine.

#### Packing material

- When needed, take contact with a waste management company.
- Wood packaging for sea transport consists of impregnated wood. Please note the local regulations.
- The foam packaging, packaging foils and cartons can be supplied readily to the material-recovery. Contaminated packaging materials can be supplied to a thermal utilization.

## **20 Kundendienst, Service, Herstelleradresse**

### **Address of producer**

---

Rosenberg-Produkte unterliegen einer ständigen Qualitätskontrolle und entsprechen den geltenden Vorschriften.

Für alle Fragen, die Sie im Zusammenhang mit unseren Produkten haben, wenden Sie sich bitte an den Ersteller Ihrer lufttechnischen Anlage, an eine unserer Niederlassungen oder direkt an:

Rosenberg-products are subject to steady quality controls and are in accordance with valid regulations.

In case you have any questions with regard to our products please contact either your constructor of your air handling unit or directly to one of our distributors:

**Rosenberg Ventilatoren GmbH**

**Maybachstraße 1**

**D-74653 Künzelsau- Gaisbach**

**Tel.: +49 (0) 7940/142-0**

**Telefax: +49 (0) 7940/142-125**

**email: [EC-Support@rosenberg-gmbh.com](mailto:EC-Support@rosenberg-gmbh.com)**

**Internet: [www.rosenberg-gmbh.com](http://www.rosenberg-gmbh.com)**



### 21.1 Konformitätserklärung Declaration of conformity

---

Hiermit erklären wir in alleiniger Verantwortung, dass Rosenberg Produkte den Anforderungen aus den geltenden EG/EU-Richtlinien entsprechen.

Eine Konformitätserklärung wurde erstellt und steht zum Download auf der Rosenberg Homepage zur Verfügung.

Die Konformitätserklärung zur Einhaltung der geltenden EG/EU-Richtlinien bezieht sich ausschließlich auf gemäß der Betriebsanleitung angeschlossene und eigenständig betriebene Ventilatoren bei sinusförmiger Stromversorgung.

Die Konformitätserklärung zur Einhaltung der der ErP-Richtlinie und dazugehörigen Verordnungen ist nur in Verbindung mit den ErP-bezogenen Daten in der Produktinformation und dem Typenschild gültig.

Herewith, we declare under our sole responsibility that Rosenberg products meet all the requirements of the applicable EC/EU directives.

A declaration of conformity has been created and is available for download on the Rosenberg homepage.

The declaration of conformity for the compliance of the abovementioned EU/EG-directives is valid only for fans which are connected according to the operating instructions and operated independently in reference to sinusoidal current supply

The declaration of conformity related to the ErP-directive and the associated regulations is valid only in combination with the ErP-related data on the product information and nameplate.

### 21.2 Einbauerklärung Declaration of incorporation

---

Rosenberg Produkte fallen unter die Bestimmungen einer unvollständigen Maschine. Aus diesem Grund wurde die Nachfolgende Einbauerklärung erstellt. Die Einbauerklärung gilt nur für Produkte, die in dieser Betriebsanleitung erwähnt wurden.

Diese Bedienungsanleitung gilt als Montageanleitung im Sinne der Maschinenrichtlinie Anhang VI.

Rosenberg products are covered by the provisions of an incomplete machine. Because of this the following declaration of incorporation has been created. The declaration of incorporation is only valid for products that have been mentioned in this manual.

This instruction stands as an assembly instruction in terms of the machinery directive Annex XI

## EG-Einbauerklärung / EC-declaration of Incorporation

im Sinne der EG-Maschinenrichtlinie 2006/42/EG  
as defined by the EC-Machinery Directive 2006/42/EC

EE9093BB0416A2-AI-Ventilatoren

Hersteller / Manufacturer

**Rosenberg Ventilatoren GmbH**  
**Maybachstraße 1**  
**D- 74653 Gaisbach**

Hiermit erklären wir, dass die unvollständige Maschine / *Herewith we declare that the incomplete machine*

Produktbezeichnung: / <i>Designation of the machine:</i>	Typ- oder Serienbezeichnung: / <i>model or type of machine:</i>	ab Baujahr: / <i>since year of manufacture:</i>
Radialventilator / <i>Radial fan</i>	DRA... / ERA... / ERN... / DHA... / EH... / DZA... / EPN... / DHP...	2016
Dachventilator / <i>Roof fan</i>	DH... / DV...	2016
Rohrventilator / <i>Tube fan</i>	R... / RS...	2016
Kanalventilator / <i>In line duct fan</i>	EKA... / KH...	2016
Motorlüfterrad / <i>Motor impeller</i>	EKH... / DK... / GK... / RRE...	2016
Boxventilatoren / <i>Box fan</i>	UNO... / Z-...	2016
Küchenabluftbox / <i>Kitchen Exhaust Unit</i>	KB...	2016
Riemengetriebener Ventilator / <i>Belt driven fan</i>	HRES... / TRE... / HRZS... / TRZ...	2016
Axialventilator / <i>Axial fan</i>	ER... / DR... / EQ... / DQ... / AK... / AEK... / ADK... / AN... / GQ... / GR...	2016

den grundlegenden Anforderungen der Richtlinie 2006/42/EG entspricht, insbesondere: / *meets the basic requirements of the guideline 2006/42/EC, in particular:*

Anhang I, Artikel 1.1.2, 1.1.5, 1.3.2, 1.4.1, 1.5.1, 1.7.3

Des Weiteren den einschlägigen Bestimmungen nachfolgender Richtlinien / *Furthermore, in accordance with the requirements of the following directives:*

Niederspannungsrichtlinie (2014/35/EU) / *Low voltage directive (2014/35/EU)*  
EMV-Richtlinie (2014/30/EU) / *EMC-Directive (2014/30/EU)*  
ErP-Richtlinie (2009/125/EG) / *ErP-Directive (2009/125/EC)*

Ferner erklären wir, dass die speziellen technischen Unterlagen nach Anhang VII Teil B erstellt wurden und verpflichten uns diese auf Verlangen den Marktaufsichtsbehörden über unsere Dokumentationsabteilung in schriftlicher oder elektronischer Form zu übermitteln.  
*Moreover, we declare that the relevant technical documentation according to Appendix VII, Part B, have been issued and we commit ourselves to forward the documents on request to the market regulators as written documents or electronically.*

**Die Inbetriebnahme der unvollständigen Maschine wird solange untersagt, bis diese in eine Maschine eingebaut wurde, welche dann den Bestimmungen der EG-Maschinenrichtlinie 2006/42/EG entspricht.**  
***The commissioning of the incomplete machine is prohibited until the incomplete machine has been installed in a machine which then meets the requirements of the EC Machinery Directive 2006/42/EC.***

Name des Dokumentationsbevollmächtigten: /  
*Name of representative for documentation:*

Erol Enül

Adresse des benannten Person: /  
*Address of the nominated Person:*

Siehe Herstelleradresse /  
*see manufactures address*

Die EG-Einbauerklärung wurde ausgestellt / *EC-declaration of Incorporation was issued:*

Gaisbach, Germany, 05.04.2016

Ort, Datum / *Place, Date*

  
Christian Dorsch  
(Technischer Leiter Ventilatoren /  
*Technical Director Fans*)



**22 Notizen**  
**Note**

---